

# HD系列

# 抽液泵

HD SERIES DRUM PUMP

使用说明书

An instruction manual



## 产品概述

HD系列插桶抽液泵是上海阳光泵业有限公司引进欧美技术开发的一种新型产品，具有技术先进，性能稳定，操作方便，质量可靠、性价比高等诸多优点。为了保证产品的品质，我们产品的关键部件均采用原装进口零件；深沟球轴承、氟橡胶骨架油封，轴套分别采用瑞士、日本、台湾的产品，阳光泵业生产的每个主要部件均有公司注册商标的印记logo,以确保产品的纯正度及质量的可靠性，有效保护我们的产品的高可靠性和耐用性。公司拥有完善的成套测试平台，对所有产品都进行性能测试，只有通过了性能测试的泵和电机才能出厂，产品100%进行测试，可以满足您对高品质产品的要求，是目前国内唯一可以替代进口桶泵产品的理想选择。电机采用国内技术领先的无级可调速电机，具有噪声低，冲击小的优点，并配有过热保护装置，防止电机因过载而烧毁电机，从而保证了泵机的高可靠性和耐用性。泵体与电机采用螺纹式法兰安装盘，拆装的时候无须任何工具，这样维护和保养就非常方便了。

阳光HD-EX2-V(SB-3)防爆型产品适用于隔爆能力达.IIB级，引燃温度不低于T4组的易燃易爆作业场所，具有安全可靠、结构合理、工艺先进、高效、维修方便等特点。本产品符合国际GB3836.1-83《爆炸性环境用防爆电气设备通用要求》和GB3836.2-83《爆炸性环境用防爆电气设备隔爆型电气设备“d”》和GB3883.1-83《手持式电动工具的安全》的规定。经国家防爆电器产品质量监督检验中心严格检测，获得合格通过并颁发防爆检验合格证。证书编号：CNEx11.0331 敬请点击权威机构国家防爆网[www.china-ex.com](http://www.china-ex.com)查询验证。

上列产品经防爆检验站3836.2-83《爆炸性环境用防爆电气设备隔爆型电气设备“d”》标准进行了严格检测，结果符合工厂用隔爆型（dII-BT4）设备的规定。

### ■ 安全性

无泄漏：泵管无泄漏设计，更适合腐蚀性，易燃易爆的液体输送。

过载保护：调速电机配有过载保护装置。

### ■ 经济实用性

轻便：泵管和马达总重量在4-10KG，易于携带，移动。

快捷：2-3分钟可以清空一个200L标准桶。

无轴封：无泄漏结构，不需要使用机械密封，降低维护、维修成本。

### ■ 通用性

多种材质：聚丙烯，PVDF，PTFE，不锈钢，铝合金材质，适用于绝大部分低粘度到中等粘度液体的输送，可以满足80%以上的应用。现有旺泉HD-AL,HD-SS304,HD-SS316L,HD-PPHT,HD-PVDF,HD-PTFE等型号。

多种驱动方式：电动或气动驱动，满足不同动力源。

### ■ 易用性

人性化设计：符合人体工学的外形设计，更易操作者使用。

适用性强：可以输送普通介质到各类强酸强碱，及易燃易爆液体。

接口方便：标准G1"螺纹出口，适合连接各类接头。

改进型联轴器：安装无需对中，连接只需数秒钟。

快速接口：马达与泵管采用快速接口，拆装自如。

整体快拆式结构：拆卸和装配无需辅助工具。

配件丰富：齐全的配件，满足不同的需求。

### ■ 可靠性

100%通过测试：每台阳光泵出厂前都通过严格的性能测试。

可以干运转：自润滑轴承可以短时间干转而不损坏泵管。

模块化结构：阳光零部件高度集成，便于拆卸和维修。

### ■ 高效性

高性能叶轮：高性能双吸叶轮兼顾大流量，高扬程。

结构简单：易拆洗，10分钟内完成拆卸和装配。

### ■ 环保性

无泄漏：不会污染环境。



## 电机型号字母意义 MOTOR MODEL NUMBER KEY

<h3>HD</h3>	<h3>-</h3>	<h3>E</h3>	<h3>2-V</h3>
品名 Name	型号 Type		电压 Voltage
阳光 高效桶泵 WANGQUAN High performance Drum	E 无极调速电机(Variable speed control motor) EX(SB-3) 固定高速防爆电机(EX motor) A1 气动马达(Air motor) SB-550W 固定高速电机(Electronic motor) SB-880W 固定高速电机(Electronic motor) SB-1100W 固定高速电机(Electronic motor)		220V 220V 1=1/2HP 375W 220V 220V 220V

## HD调速电机及气动马达 HD Variable Speed Control Pneumatic Motor

型号 Model	电压 Voltage	转速 Speed	频率 Hertz	功率 Power
HD-E2-V	1 φ 220V	0~10000	50-60Hz	800W
HD-EX2-V(SB-3)	1 φ 220V	12000	50-60Hz	880W
HD-A1		0~10000	3~7 bar	375W
SB-550W	1 φ 220V	8000	50-60Hz	550W
SB-880W	1 φ 220V	10000	50-60Hz	880W
SB-1100W	1 φ 220V	10000	50-60Hz	1100W

## 泵型号字母意义 PUMP MODEL NUMBER KEY

实例 Example: HD-SS304-1000(high volume/material:SS304)  
 HD-PPHT-1000-HP(high pressure/material:PPHT)

<h3>HD</h3>	<h3>-</h3>	<h3>SS</h3>	<h3>1000</h3>	<h3>-</h3>	<h3>HP</h3>
品名 Name	材质 Material		长度 Length	型号 Type	
阳光 高效桶泵 WANGQUAN High performance Drum	304不锈钢 SS 304 二氟 PVDF 塑料 PPHT 316L不锈钢 SS316L 铝合金 AL 铁氟龙 PTFE		700:700mm(27") 1000:1000mm(39") 1200:1200mm(47") 1500:1500mm(60") 1800:1800mm(72")	HP:高扬程 High Pressure HV:大流量(不标) High Volume (Do not bid) HV:高粘度 High Viscosity 3A:3A卫生级 3A Sanitary Standard	

如有疑问请联系阳光泵业或最近经销商  
 Contact your nearest representative or agent in case of any doubt.

优点及特性说明 PUMP ASSEMBLY DETAIL

标准的设计

Compact Design

可快速、容易连接交换所有马达和抽液泵  
Fast strip down for quick change of motor and pump

安全性联轴器

Safety Coupling

有效防止主轴卡死，造成马达损坏  
Effectively prevent motor failure

三通泵头轴承座

Flange Connection

PPHT\PVDF\SUS316L\304\PTFE\AL

安全性插管式出液口

Barb Filings

锯齿状束节设计不易滑落  
可安全及有效的移动(拔出)外接管  
Spadal design for quick and safe change of fillings.

主轴

High quality shaft

SS 系列: SUS316L

PPHT、PVDF、PTFE系列: Hastelloy

套管TEF®

TEF Guide sleeve finned design

被固定于内管内，可确保稳定性及可适当调整  
Ensure good stability and flexibility

叶轮KYANR® PVDF

High performance impeller

有效提升泵浦输送量

坚固结构增加耐磨性

Robust construction to improve capacity and abrasion resistance.

高性能轴承组

High performance Bearing Sets

可降低马达输送动力对耗损提升泵浦性能  
For better performance and reduce power consumption.

不锈钢材质防酸氯腐蚀耐高温  
Stainless steel better corrosion resistance and high temperature application.

生产商注册商标凸铸LOGO设计确保产品纯正。

Manufacturers registered trademark convex casting LOGO design, to ensure that products pure

快拆式螺牙设计(管轴套座)

Threaded Design (Carbon brush housing)

不需任何工具即可轻松维修保养可快速更换叶片泵浦外壳、精确调整更换之零件。

Easy maintenance without any additional tools required. Quick change of impeller and housing.

轴套

Shaft Bushing

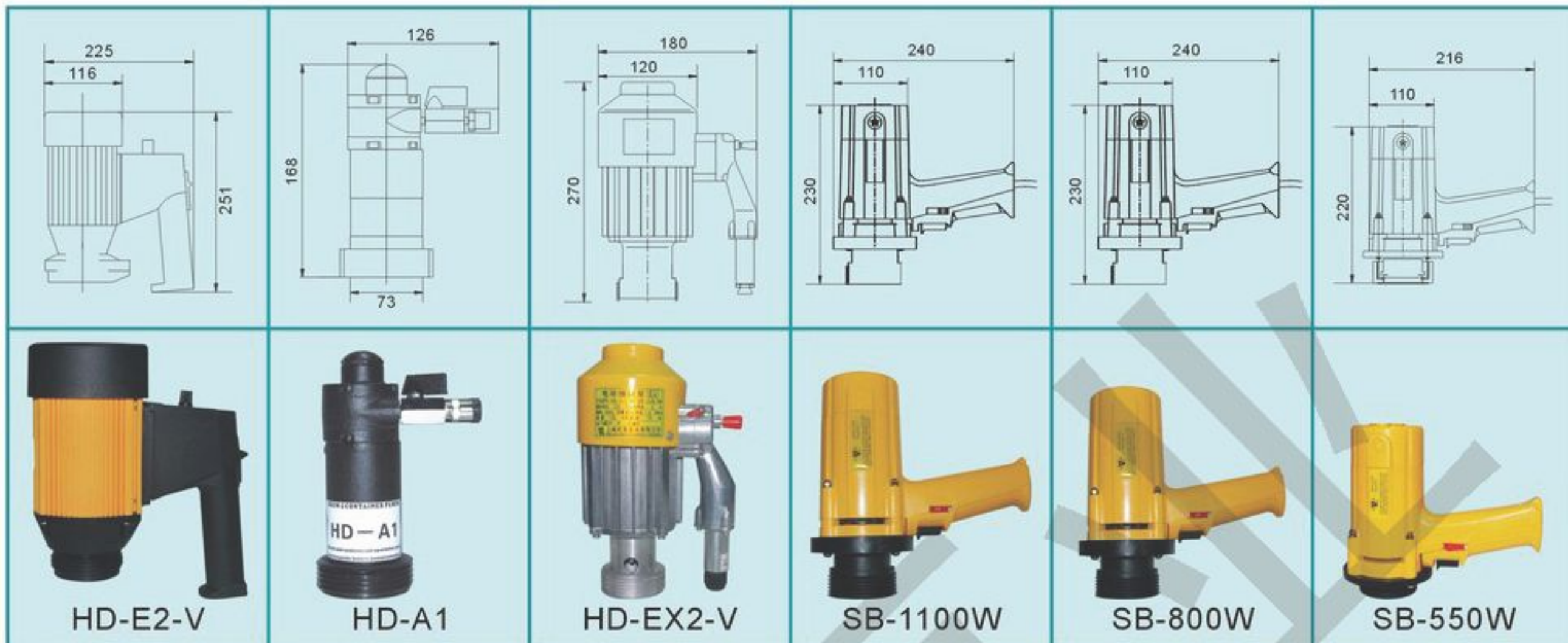
耐酸碱如龙材质

Rulon® not only for better acid and alk resistance, but also high wear resistance and low friction.



各种叶片式抽液泵皆采用无轴封设计，可耐空转30分钟以上。  
Special impeller design allows run dry up to 30 minutes.

# HD系列抽液泵 | HD Series Drum pump



可快速、容易连接  
 交换所有马达和抽液泵  
 Faststrip down for quick  
 change of motor and pump




**互 换**



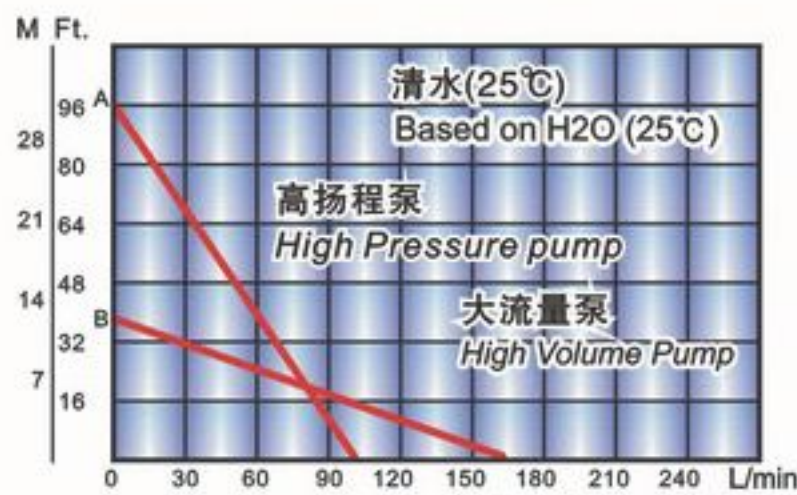
抽液泵材质应用范围 COMMON APPLICATIONS

泵浦材质 Material	最高耐温 Max.Temp.	应有范围 Common Applications	
PPHT (玻璃纤维)	80°C/175°F	酸性和碱性物质如：醋酸、铵、氯化铁、氟硅酸、氢氧化物、消毒剂、磷酸(45%)、氮酸(20%)、钠氢氧化物、硫磺酸(75%)、漂白水及其它液体。	<ul style="list-style-type: none"> <li>• Acetic Acid</li> <li>• Sulfuric Acid</li> <li>• Hydrochloric-20%</li> <li>• Nitric Acid-20%</li> <li>• Alkalies</li> <li>• Ferric Chloride</li> </ul>
PVDF	100°C/212°F	高腐蚀性毒性物质如：氢氟酸(浓度COLD)、氨酸(浓缩)、丙酸、硬脂酸、硫磺酸及其它溶液。	<ul style="list-style-type: none"> <li>• Concentrated Nitric Acid</li> <li>• Sulfuric Acid-66 Baume</li> <li>• Sodium Hypochlorite</li> <li>• Propionic Acid</li> <li>• Stearic Acid</li> <li>• Hydrofluoric Acid</li> </ul>
PTFE	110°C/230°F	任意浓度的硫酸、盐酸、磷酸、氢氟酸、氢氧化钠、氢氧化钾、铬酸、王水、甲酸、醋酸、丙酸、丁酸、硝酸、甲烷、乙烷及各种苯、醇、醚、丙酮、环己酮、酯类、氟乙烯。	<ul style="list-style-type: none"> <li>• Sulfuric acid</li> <li>• Hydrochloric acid</li> <li>• Phosphoric acid</li> <li>• Hydrofluoric acid</li> <li>• Sodium hydroxide</li> <li>• Chromic acid</li> <li>• Aqua regia</li> <li>• Formic acid</li> <li>• Methane</li> <li>• Benzene</li> <li>• Alcohol</li> <li>• Acetone</li> <li>• Ester</li> </ul>
SS304	100°C/212°F	可燃性物质或易燃性物质柴油、汽油、各种油类、和缓剂(界面活性剂)、酒精。	<ul style="list-style-type: none"> <li>• Alcohol • Gasoline</li> <li>• Aqueous Ammonia</li> <li>• Isopropyl Ether</li> <li>• Solvents</li> <li>• Petroleum Products</li> </ul>
SS316L	100°C/212°F	可燃性物质或易燃性物质柴油、汽油、各种油类、和缓剂(界面活性剂)、酒精。 各种食品类、饮料类、医用类、高纯净度轻质流体	<ul style="list-style-type: none"> <li>• Alcohol • Gasoline</li> <li>• Aqueous Ammonia</li> <li>• Isopropyl Ether</li> <li>• Solvents</li> <li>• Petroleum Products</li> </ul>
AL	100°C/212°F	低腐蚀性的污水、柴油、低粘度油、润滑油	<ul style="list-style-type: none"> <li>• Sewage</li> <li>• Diesel oil</li> <li>• Low viscosity oil</li> <li>• Lubricating oil</li> </ul>

 输送液体如为溶剂时，必须采用防爆电机或气动马达，同时接上接地线，以确保使用之安全。  
Conveying liquids such as solvent, must use of explosion-proof motor or pneumatic motor, and then on the ground, in order to ensure the safety of the use of

## 气动马达、电机系列 VARIABLE SPEED CONTROL MOTOR

### HD-E2-V可调速电动马达



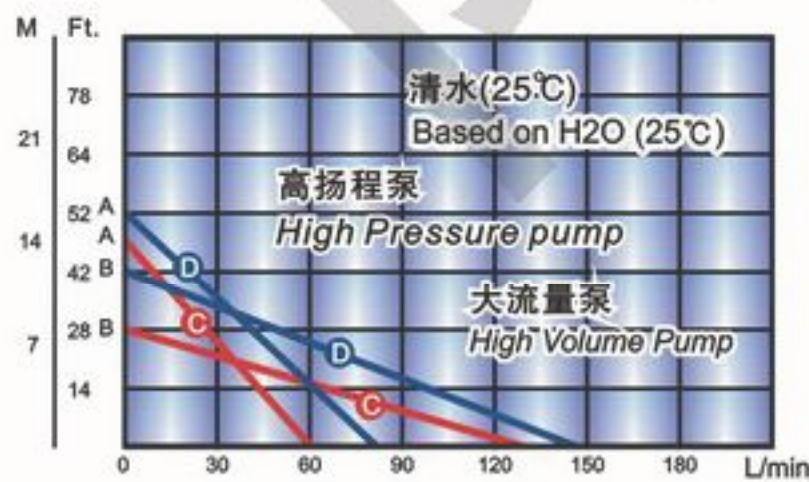
A线为HP高扬程封闭式叶轮  
B线为大流量开式叶轮

测试条件：200L圆桶，HD-SS316L-1000泵管，介质为25℃清水，出液口为1 1/4(32mm),测试允许误差 ± 10%

型号 Type	HD-E2-V
流量 Flow	最大(Max.)165L HP型最大(Max.)100L/min
扬程 Head	最高(Highest)10M HP型最高(Highest)30M
转速 Speed	0~10000(r/min)
功率 Power	800W
粘度 Viscosity	800CPS,HP型1000CPS
重量 Weight	3.55Kg

空转保护装置 Run dry protector  
安全手动重换装置 Safety handling switch  
注塑德国黄外壳马达可抗化学腐蚀 Chemical resistant casing  
220V 调速电机-附16尺(5米)SJT电线插头  
220V Models-Included 5 m SJT electronic wire & plug  
防水等级 Protection: IP44

### HD-A1防爆气动马达



A(D)线为HP高扬程封闭式叶轮(7Bar)  
A(C)线为HP高扬程封闭式叶轮(4Bar)  
B(D)线为大流量开式叶轮(7Bar)  
B(C)线为大流量开式叶轮(4Bar)

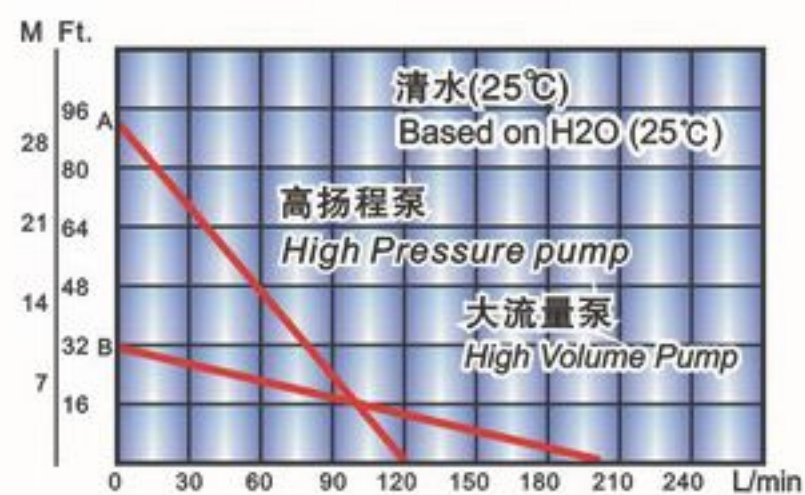
测试条件：200L圆桶，HD-SS316L-1000泵管，介质为25℃清水，出液口为1 1/4(32mm),测试允许误差 ± 10%

型号 Type	HD-A1
流量 Flow	最大(Max.)150L(7bar) HP型最大(Max.)80L/min 最大(Max.)120L(4bar) HP型最大(Max.)60L/min
扬程 Head	最高(Highest)10M(7bar) HP型最高(Highest)16M 最高(Highest)8M(4bar) HP型最高(Highest)13M
转速 Speed	0~10000(r/min)
功率 Power	375W
粘度 Viscosity	700CPS
重量 Weight	1.23Kg

最大入口压力 Max. Inlet air pressure: 102 psi(7bar)  
空气耗气量 Air consumption: 22CFM@92psi(10.38liter/sec@6.3bar)  
空气接头 Joint (air): 8mm  
附件Accessory: 消音器、气量调节阀 Muffler, Air regulator  
建议配备: 空气过滤器、压力调节器、自动注油壶(气动3联件)  
Option: air filter, pressure regulator, lubricator (F,R,L combination)  
主体 Casing: 铸铁、铝合金 Stainless steel, Aluminum

气动马达、电机系列 VARIABLE SPEED CONTROL MOTOR

HD-EX2-V(SB-3)防爆电机



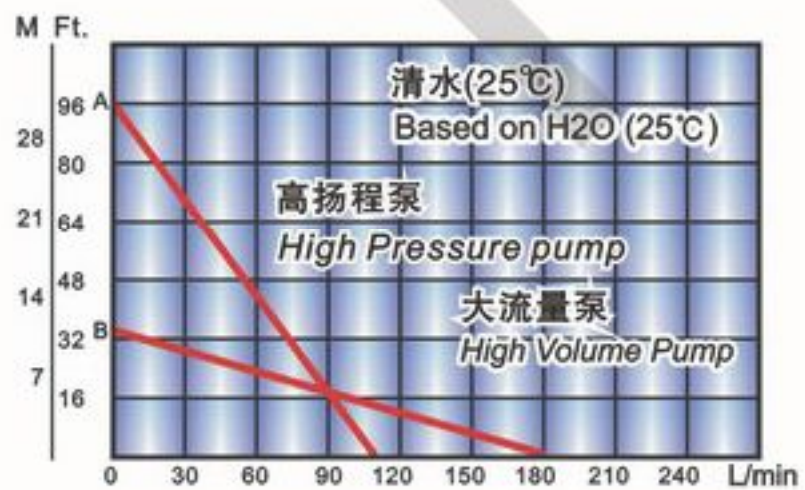
A线为HP高扬程封闭式叶轮  
B线为大流量开式叶轮

测试条件：200L圆桶，HD-SS316L-1000泵管，介质为25°C清水，出液口为1 1/4(32mm),测试允许误差 ± 10%

型号 Type	HD-EX2-V(SB-3)
流量 Flow	最大(Max.)198L HP型最大(Max.)120L/min
扬程 Head	最高(Highest)12M HP型最高(Highest)30M
转速 Speed	12000(r/min)
功率 Power	880W
粘度 Viscosity	500CPS,HP型800CPS
重量 Weight	4.4Kg

全封闭式铝合金外壳 Chemical resistant casing  
220V 防爆电机-附3米出线，不含防爆插头  
220V EX. Models-Included 3 m electronic wire  
防护等级 Protection: IP55  
防爆合格证号: CN Ex11.0331  
防爆等级 Explosion proof grade: d II BT4

SB-1100W固定高速电机



A线为HP高扬程封闭式叶轮  
B线为大流量开式叶轮

测试条件：200L圆桶，HD-SS316L-1000泵管，介质为25°C清水，出液口为1 1/4(32mm),测试允许误差 ± 10%

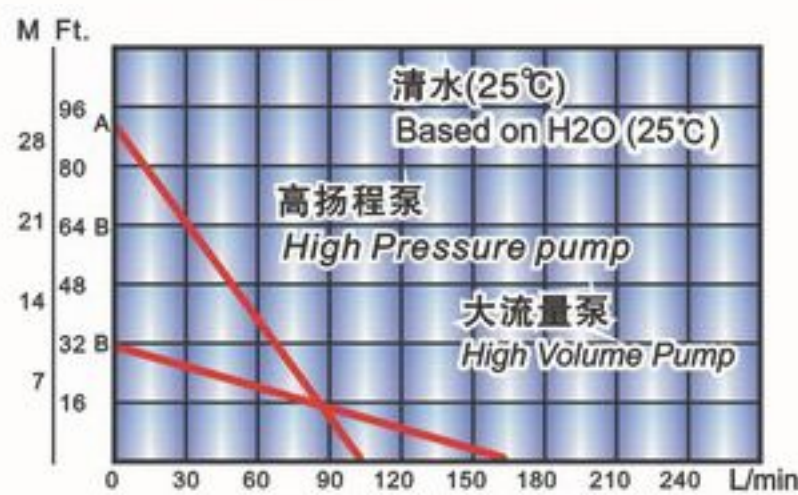
型号 Type	SB-1100W
流量 Flow	最大(Max.)180L HP型最大(Max.)110L/min
扬程 Head	最高(Highest)11M HP型最高(Highest)30M
转速 Speed	10000(r/min)
功率 Power	1100W
粘度 Viscosity	500CPS,HP型800CPS
重量 Weight	3.38Kg

注塑德国黄聚碳外壳马达可抗化学腐蚀 Chemical resistant casing  
220V 高速电机-附3米电线插头  
220V Models-Included 3 m 245IEC53 electronic wire& plug  
防水等级 Protection: IP20  
绝缘等级: E级



## 气动马达、电机系列 VARIABLE SPEED CONTROL MOTOR

### SB-880W固定高速电机



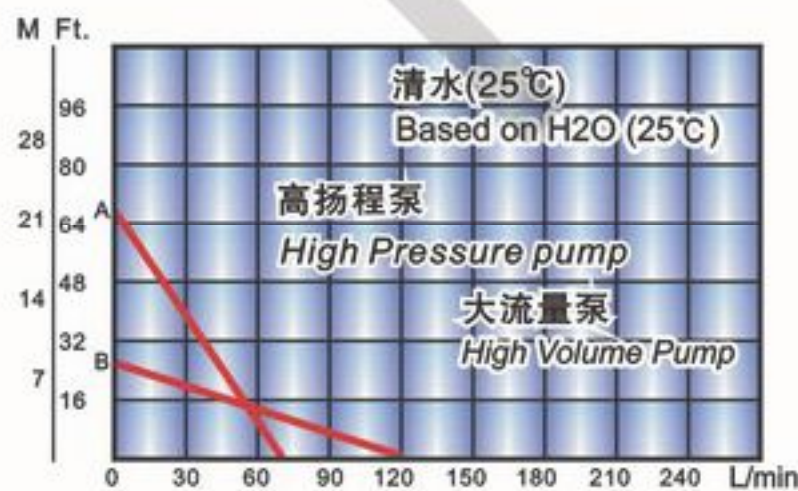
A线为HP高扬程封闭式叶轮  
B线为大流量开式叶轮

测试条件：200L圆桶，HD-SS316L-1000泵管，介质为25°C清水，出液口为1 1/4(32mm),测试允许误差 ± 10%

型号 Type	SB-880W
流量 Flow	最大(Max.)170L HP型最大(Max.)105L/min
扬程 Head	最高(Highest)10M HP型最高(Highest)29M
转速 Speed	10000(r/min)
功率 Power	880W
粘度 Viscosity	500CPS,HP型800CPS
重量 Weight	3.3Kg

注塑德国黄聚碳外壳马达可抗化学腐蚀 Chemical resistant casing  
220V 高速电机-附3米电线插头  
220V Models-Included 3 m 245IEC53 electronic wire& plug  
防水等级 Protection: IP20  
绝缘等级: E级

### SB-550W固定高速电机



A线为HP高扬程封闭式叶轮  
B线为大流量开式叶轮

测试条件：200L圆桶，HD-SS316L-1000泵管，介质为25°C清水，出液口为1 1/4(32mm),测试允许误差 ± 10%

型号 Type	SB-550W
流量 Flow	最大(Max.)120L HP型最大(Max.)70L/min
扬程 Head	最高(Highest)8M HP型最高(Highest)22M
转速 Speed	8000(r/min)
功率 Power	550W
粘度 Viscosity	500CPS,HP型800CPS
重量 Weight	2.3Kg

注塑德国黄聚碳外壳马达可抗化学腐蚀 Chemical resistant casing  
220V 高速电机-附3米电线插头  
220V Models-Included 3 m 245IEC53 electronic wire& plug  
防水等级 Protection: IP20  
绝缘等级: E级

**订货前应注意事项/到货检查 GENERAL INFORMATION/UPON RECEIVING**



在操作抽液泵之前，操作人员应了解对于使用之液体相关化学特性与材质适用条件范围，并详读所有操作注意事项和安全警告标示。

Read and understand operation and service guide before commissioning.

**订购抽液泵应注意事项**

- 一、抽液泵依不同材质有不同的条件及应用范围，订购抽液泵前应考虑以下因素：
  - 1.液体化学特性(PUMP泵体及主轴材质耐抗性)，2.流量(l/min)，3.扬程(m)
  - 4.温度(°C)，5.粘度(cps)，6.通过粒径(mm)，7.比重(kg/m<sup>3</sup>)
- 二、确认使用电源、接管方式及相关作业环境。
- 三、出口可选择标准配备1"(25.4mm)或特殊规格3/4"(22mm),1 1/4"(32mm)

**GENERAL INFORMATION**

- 1.Check chemical chart to match the suitable material of the pump to the Drum you wish to pump. When selecting a pump, please take into account of criteria such as capacity,head, temperature, viscosity, Drum, solid size and chemical resistance before ordering.
- 2.Check power, voltage, fitting conditions, electrical connections and working conditions before commissioning.
- 3.Hose barbs are standard size 1"(25.4mm) or special size 3/4"(22mm),1 1/4"(32mm)

**抽液泵尺寸应用范围 APPLICATIONS**

适用容器 Container Type	泵浦型号 Model	泵浦管长度 Length
5加仑瓶 5GAL Bottles	HD-材质 material 700	700mm(27')
55加仑标准鼓圆桶55GAL Drums(200L)	HD-材质 material 1000	1000mm(39')
桶罐、罐子槽体 Barrels & Tanks	HD-材质 material 1200	1200mm(47')
国际标准吨桶IBC'S	HD-材质 material 1500	1500mm(60')
大型容器 Large Storage Vessels	HD-材质 material 1800	1800mm(72')

**货到检查**

- 一、请检查铭牌，确认是否为您所订购之抽液泵。
- 二、请检查电机(或气动马达)、泵管有无任何损坏及异常情况。
- 三、请确定电机及抽液泵所有螺丝、零件是否皆已锁紧、固定。

**UPON RECEIVING**

- 1. Please check if pump model on the name plate corresponds to your order.
- 2. Check motor and pump for any damages upon receiving.
- 3. Make sure motor and pump has been fully installed and all connections and pipes have been connected

## 操作说明及注意事项 OPERATING INSTRUCTIONS

- 一、请先检查扶手轮及出口管路是否锁紧。
- 二、叶轮容许通颗粒3mm以下之软性物质，若超过此粒径请另行加装过滤网。
- 三、泵机勿存放在潮湿或酸气、热气及各种腐蚀性气体过重处。
- 四、电机、气动马达及抽液泵严禁碰撞损坏。
- 五、HD-A系列气动马达机型，运行中必须加装带自动添油型气动三联件(除水过滤、润滑、压力调整)。  
注：润滑油采用ISO VG32涡轮机油(俗称1#透平油)
- 六、请将抽液泵管及出口管路放至指定安全区域后再开启电(气)源。
- 七、使用电(气)源时，请由小到大启动，以延长泵机运转时间及寿命，亦防止人员危险。
- 八、注意电压是否正确。
- 九、调速电机均有过载保护装置。(其它泵型建议在电源进线端加设过载保护器)
- 十、使用时，必须有专业人员现场操作，运行过程中人员切勿离开现场。
- 十一、一般桶装手提式抽液泵可抽取之粘度约为800cps；高扬程叶轮粘度可达1000cps，如需输送更高粘度液体，请选用高粘度螺旋式抽液泵或是其它适用抽液泵（例：FY气动浆料泵、RW气动隔膜泵、ZB转子泵、CG螺杆泵）。
- 十二、如发现泵机有异响时，请检查是否吸入异物与叶轮碰撞。
- 十三、输送液体如为溶剂时，需采用防爆型电机或气动马达，同时接上接地线，以确保使用上安全。
- 十四、电机或气动马达与泵管安装时请确实，如安装不当，会造成电机马达联轴器与泵管联轴器损毁。
- 十五、电机或气动马达与泵管安装前，请先确认开关为关闭OFF状态。
- 十六、电机或气动马达请勿浸入液体中或泼到液体。
- 十七、HD系列抽液泵应在海拔1000米以下使用。

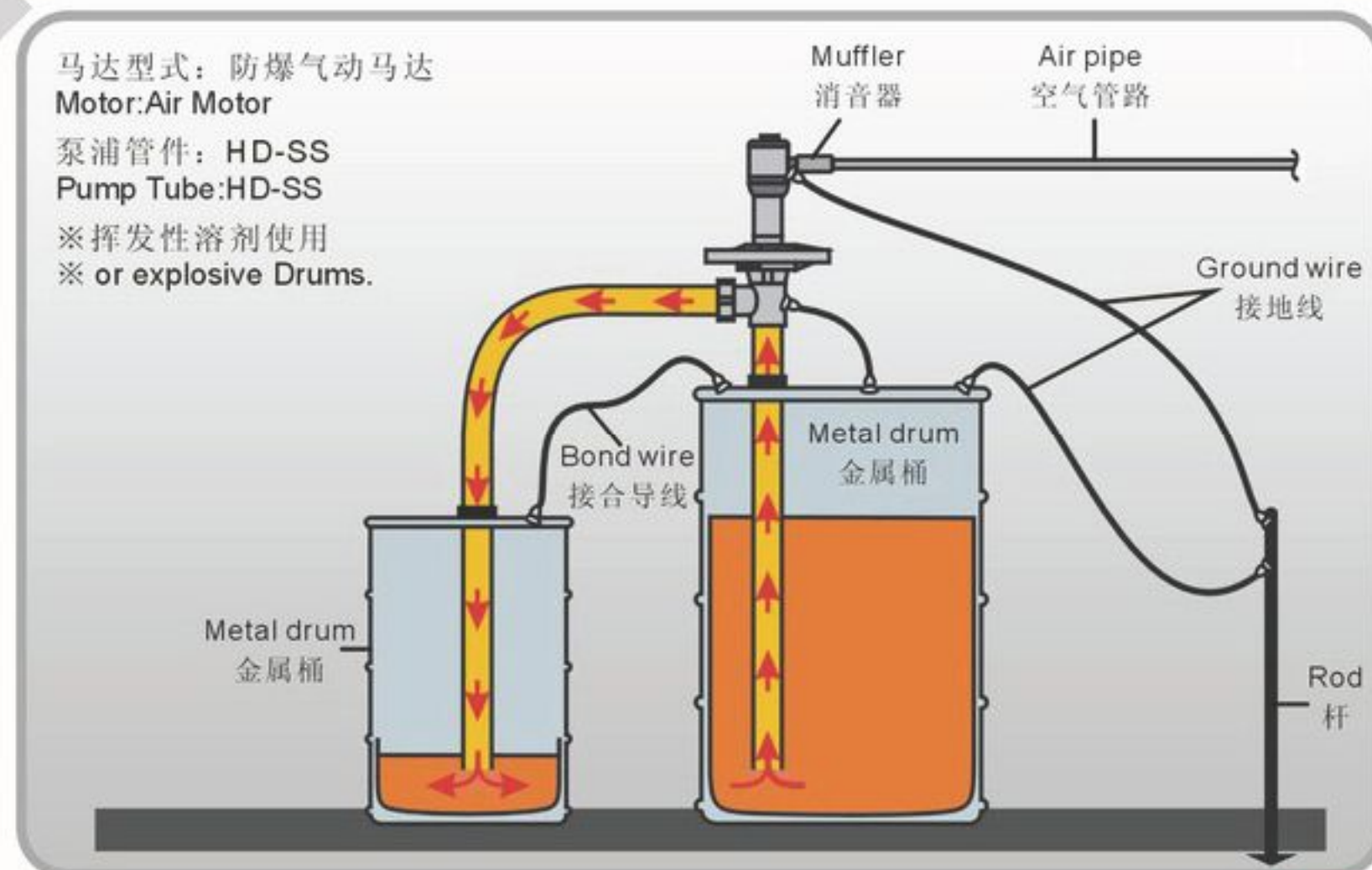
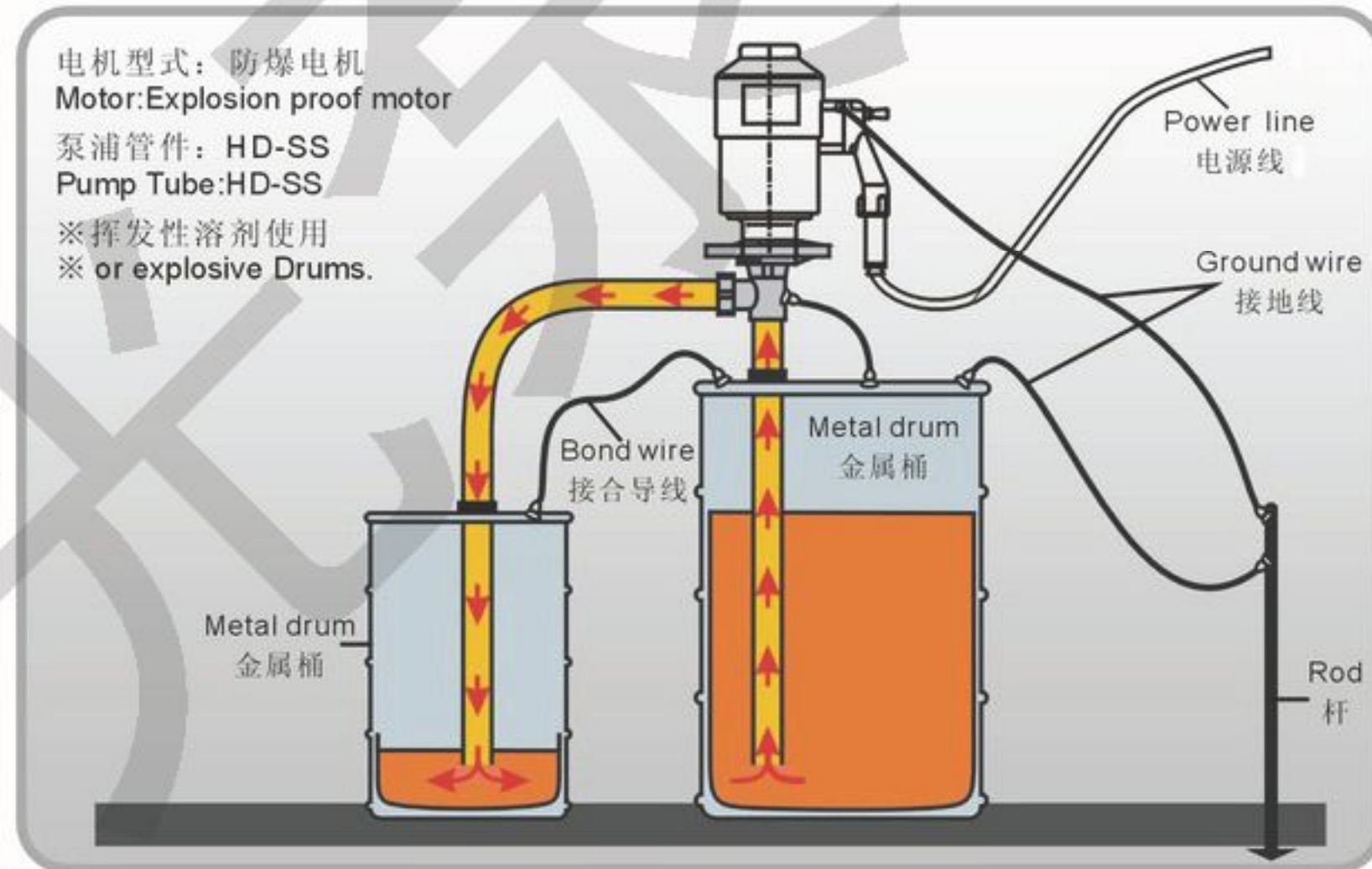
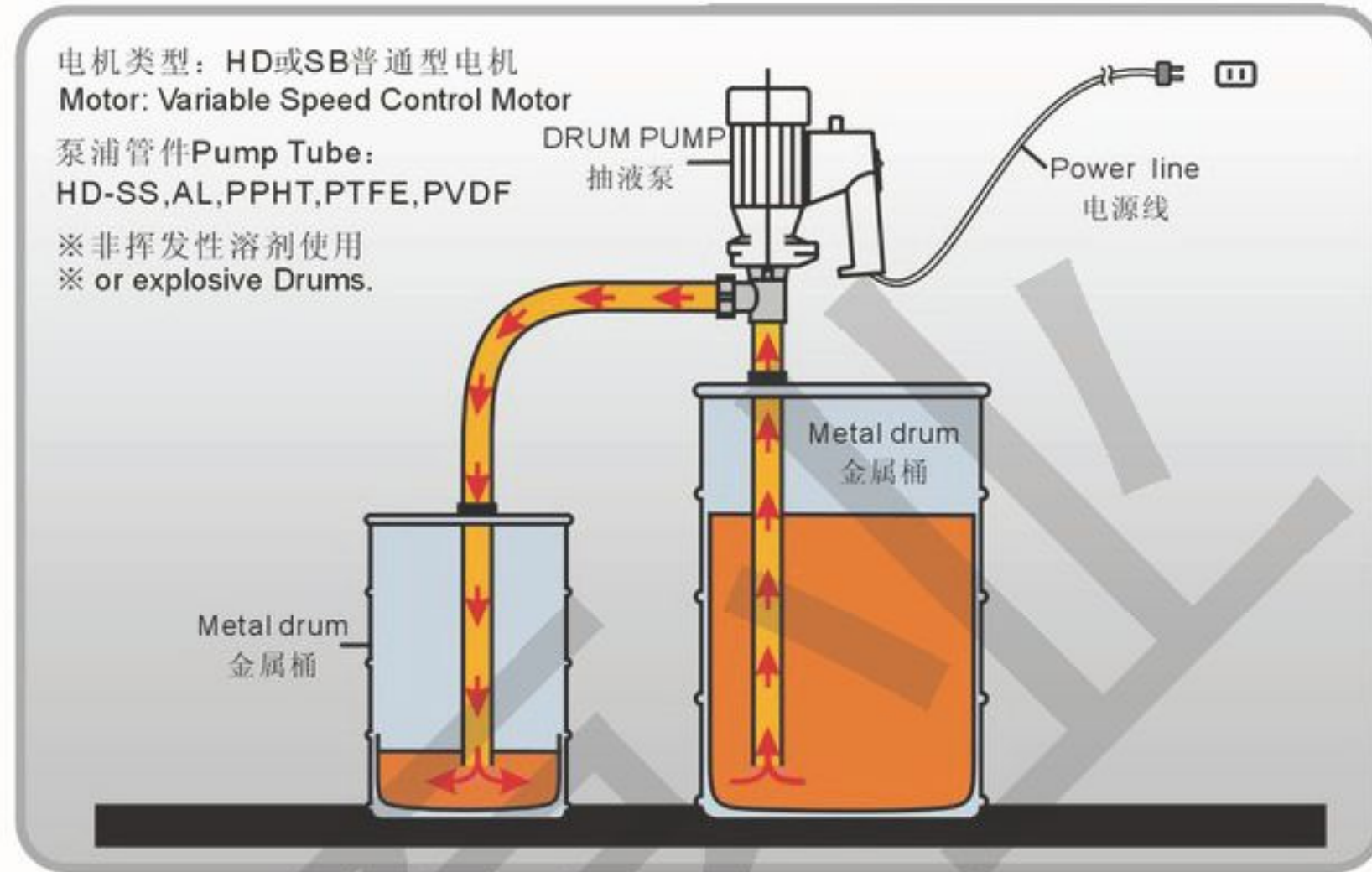
1. Make sure hand wheel and all connections are securely fastened.
2. The maximum particle size must not exceed 3 mm. Use strainer for size over 3mm.
3. Do not store pump in a humid and corrosive environment.
4. Handle motor and pump with care.
5. Use F.R.L. combination unit (Air Filter, Regulator and Lubricator) for HD-A series air motors.  
Note: Lubricating oil turbine oil by ISO VG32 ( 1# turbine oil)
6. Turn on the air or power only after pump and pipes are in place.
7. Always start the air from low to high to extend the life time of the pump.
8. Make sure the voltage is connected according to correct electrical specification.
9. Motor is equipped with overload protection switch to allow dry running.
10. Do not leave pump unattended during operation.
11. Drum Pump is suitable to handle fluids with viscosity up to 800 CPS and up to 1000 CPS with high pressure impeller . Use high viscosity screw pump or (FY Pneumatic slurry pump, RW air diaphragm pump, ZB Rotor pump, CG screw pump)  
Air operated double-diaphragm pump for transferring high viscosity fluids.
12. If strange noise occurs, check if the suction hose is obstructed by particles and colliding with impeller.
13. For safety, please properly bond and ground when handling solvent or flammable fluids.
14. Make sure pump and motor is properly and securely fasten, or otherwise, could result in serious damage to the couplings.
15. Set the switch "OFF" position before installation of motor and pump.
16. Never submerge motor in Drum or splash motor with Drum.
17. HD series drum pump the elevation shall not exceed 1,000m

抽液泵安装示意图 DRUM PUMP SUGGESTED INSTALLATION



输送液体如为溶剂等挥发性易燃易爆介质，需配置防爆电机或防爆气动马达，同时必须接上接地线，以确保使用上安全；如疏忽接地线时，可能会导致静电而造成火灾、伤害甚至死亡。如果仍有疑义，使用前请先洽生产商或经销商。

For safety, please properly bond and ground when handling solvent or flam-mable fluids as a static electric discharge could result in fire, explosion, injury or death. Do not start the pump in case of any doubt, and contact with local distributor.



## HD-PPHT抽液泵系列 HD-PPHT DRUM PUMP SERIES

型号 Model	长度 Length	材质 Material	中心轴 Shaft	叶轮 Impeller
HD-PPHT-700	700mm(27")	Polypropylene	SS316L/Hastelloy	PVDF 大流量(不标) PVDF High Pressure
HD-PPHT-1000	1000mm(39")			
HD-PPHT-1200	1200mm(47")			
HD-PPHT-1500	1500mm(60")			
HD-PPHT-1800	1800mm(72")			
HD-PPHT-700-HP	700mm(27")	Polypropylene	SS316L/Hastelloy	PVDF 高扬程 PVDF High Pressure
HD-PPHT-1000-HP	1000mm(39")			
HD-PPHT-1200-HP	1200mm(47")			
HD-PPHT-1500-HP	1500mm(60")			
HD-PPHT-1800-HP	1800mm(72")			

最大耐温(Max Temp):80°F/175°C

粘度(Viscosity):1000Cps/mPas(HD-E)

700Cps/mPas(HD-A1)

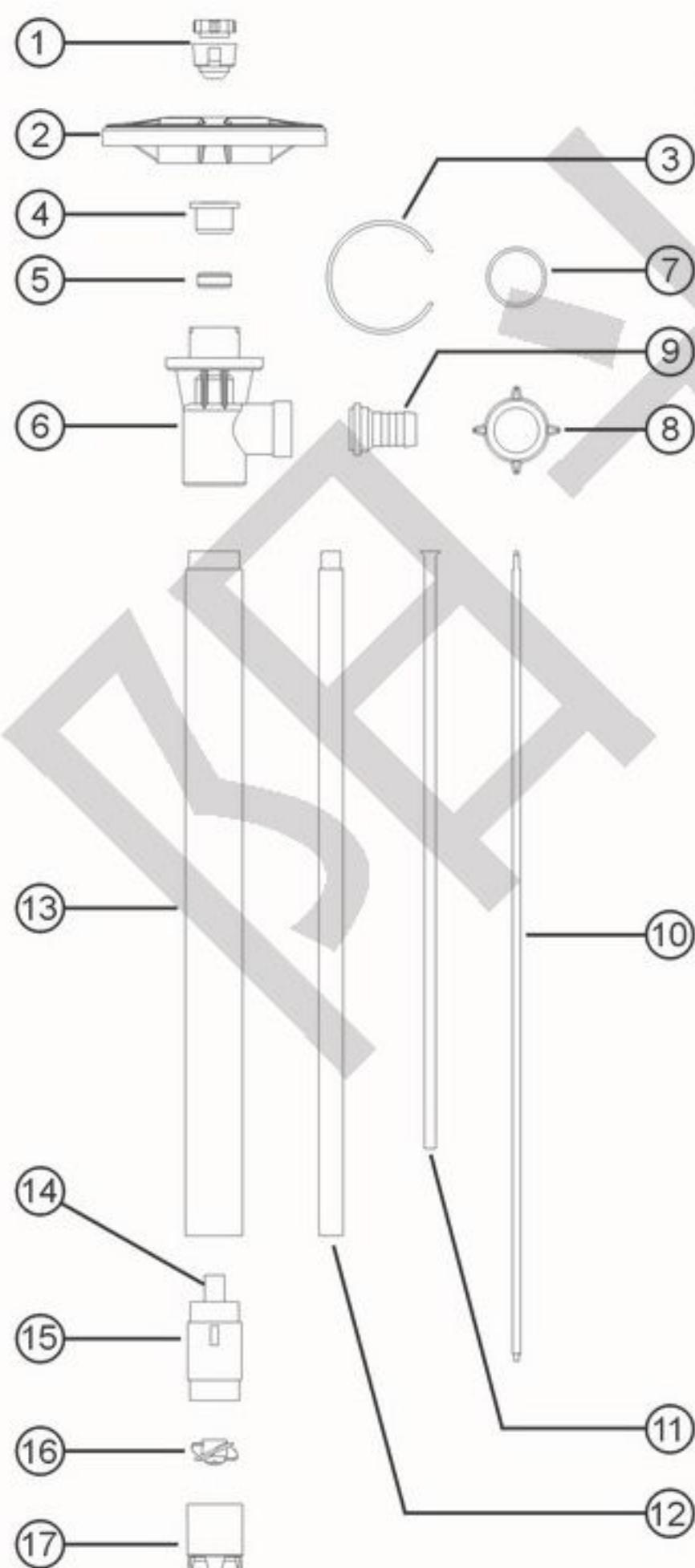
500Cps/mPas(HD-EX(SB-3))

最大比重(Max Specific Gravity):1.8

出口选择(Discharge Options):1"(25mm)barb

3/4"(22mm)barb

重量: (weight):1-2kg



序号 No.	部件名称 Name	配件编号 No.
01	泵联轴器 Pump coupling	810.804
02	扶手轮 Hand wheel	818.842
03	卡环 Snap ring	815.808
04	轴承组 Bearing unit assembled-2	810.838
05	V型油封 V-Seal-VT	840.800
06	三通泵头座 Connection flange	860.828
07	出液口垫片 TEL seal	821.895
08	出液口锁母 Wing nut	861.806
09	出液口管芯 Hose barb, 1"	860.882
10	中心轴 Drive shaft	700mm(27") 815.843+L (Hastelloy/SS316L) 1000mm(39") 815.844+L 1200mm(47") 815.845+L 1500mm(60") 815.846+L 1800mm(72") 815.847
11	轴套管 Guide sleeve (FEP)	700mm (27") 815.814 1000mm(39") 815.815 1200mm(47") 815.816 1500mm(60") 815.817 1800mm(72") 815.818
12	内管 Inner tube (PP)	700mm (27") 866.800 1000mm(39") 866.801 1200mm(47") 866.802 1500mm(60") 866.815 1800mm(72") 866.816
13	外管 Outer tube (PP)	700mm (27") 866.803 1000mm(39") 866.804 1200mm(47") 866.805 1500mm(60") 866.817 1800mm(72") 866.818
14	轴套 Pure carbon brush	816.806
15	管轴套座 Carbon brush housing	865.824
16	叶轮 (开式) PVDF impeller	846.808
	高扬程叶轮 High pressure impeller	846.808HP
17	底座 Pump foot	816.809
	高扬程泵底座 High pressure pump foot	816.809HP

HD-PVDF抽液泵系列 HD-PVDF DRUM PUMP SERIES

型号 Model	长度 Length	材质 Material	中心轴 Shaft	叶轮 Impeller
HD-PVDF-700	700mm(27")	PVDF	Hastelloy	PVDF大流量(不标) PVDF High Volume
HD-PVDF-1000	1000mm(39")			
HD-PVDF-1200	1200mm(47")			
HD-PVDF-1500	1500mm(60")			
HD-PVDF-1800	1800mm(72")			
HD-PVDF-700-HP	700mm(27")	PVDF	Hastelloy	PVDF高扬程 PVDF High Pressure
HD-PVDF-1000-HP	1000mm(39")			
HD-PVDF-1200-HP	1200mm(47")			
HD-PVDF-1500-HP	1500mm(60")			
HD-PVDF-1800-HP	1800mm(72")			

最大耐温(Max Temp): 100°C/212°F

粘度(Viscosity): 1000Cps/mPas(HD-E)

700Cps/mPas(HD-A1)

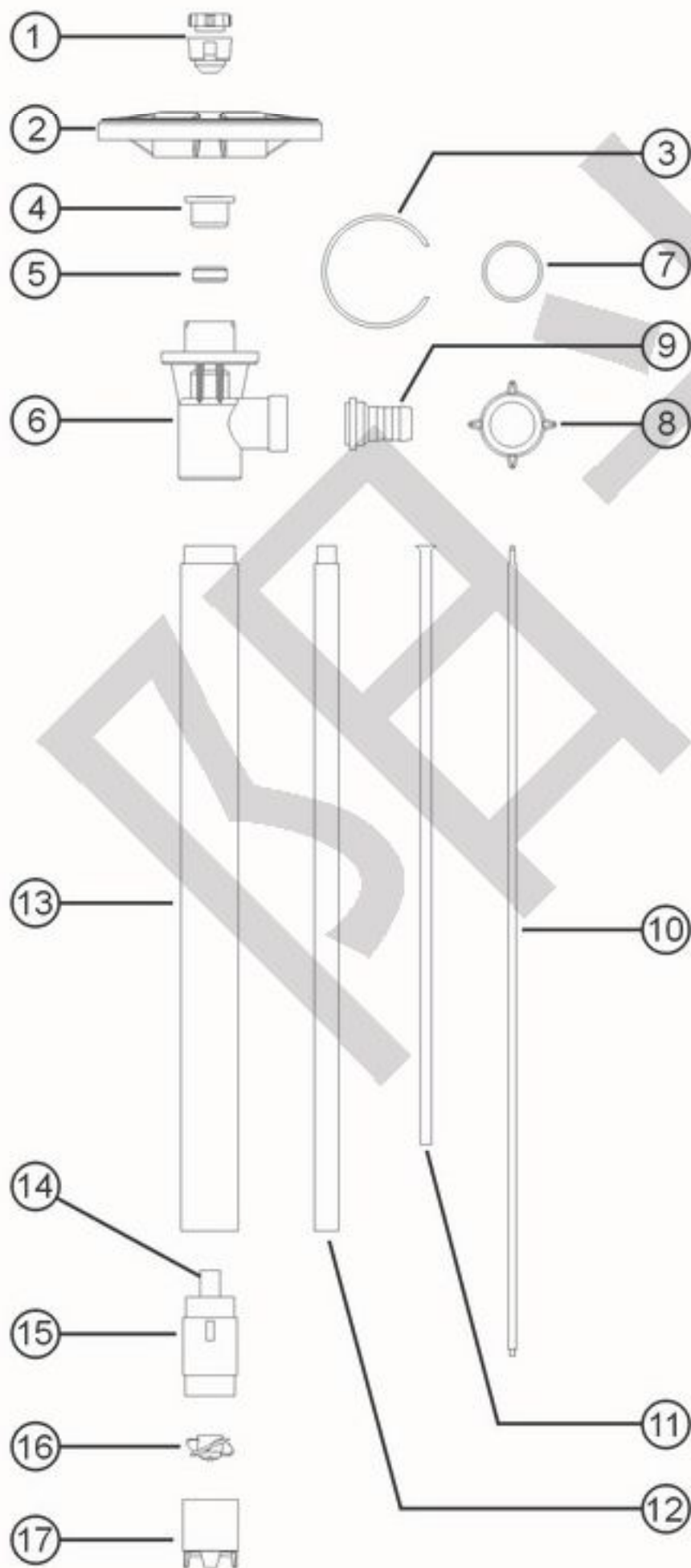
500Cps/mPas(HD-EX(SB-3))

最大比重(Max Specific Gravity): 1.8

出口选择(Discharge Options): 1"(25mm)barb

3/4"(22mm)barb

重量: (weight): 1.2-2.4kg



序号 No.	部件名称 Name	配件编号 No.
01	泵联轴器 Pump coupling	810.804
02	扶手轮 Hand wheel	818.842
03	卡环 Snap ring	815.808
04	轴承组 Bearing unit assembled-2	810.838
05	V型油封 V-Seal-VT	840.800
06	三通泵头座 Connection flange	840.728
07	出液口垫片 TEL seal	821.895
08	出液口锁母 Wing nut	841.706
09	出液口管芯 Hose barb, 1"	840.882
10	中心轴 Drive shaft	700mm(27") 815.843 1000mm(39") 815.844 1200mm(47") 815.845 1500mm(60") 815.846 1800mm(72") 815.847
11	轴套管 Guide sleeve	700mm (27") 815.814 (FEP) 1000mm(39") 815.815 1200mm(47") 815.816 1500mm(60") 815.817 1800mm(72") 815.818
12	内管 Inner tube	700mm (27") 846.800 (PVDF) 1000mm(39") 846.801 1200mm(47") 846.802 1500mm(60") 846.811 1800mm(72") 846.812
13	外管 Outer tube	700mm (27") 846.803 (PVDF) 1000mm(39") 846.804 1200mm(47") 846.805 1500mm(60") 846.813 1800mm(72") 846.814
14	轴套 Pure carbon brush	816.806
15	管轴套座 Carbon brush housing	846.807
16	叶轮 (开式) PVDF impeller	846.808
	高扬程叶轮 High pressure impeller	846.808HP
17	底座 Pump foot	846.809
	高扬程泵底座 High pressure pump foot	846.809HP

## HD-SS抽液泵系列 HD-SS DRUM PUMP SERIES

型号 Model	长度 Length	材质 Material	中心轴 Shaft	叶轮 Impeller
HD-SS304-700(或SS 316L)	700mm(27")	SUS304/ SUS 316L	Stainless 316L	PVDF大流量(不标) PVDF High Volume
HD-SS304-1000(或SS 316L)	1000mm(39")			
HD-SS304-1200(或SS 316L)	1200mm(47")			
HD-SS304-1500(或SS 316L)	1500mm(60")			
HD-SS304-1800(或SS 316L)	1800mm(72")			
HD-SS304-700-HP(或SS 316L)	700mm(27")	SUS304/ SUS 316L	Stainless 316L	PVDF 高扬程 PVDF High Pressure
HD-SS304-1000-HP(或SS 316L)	1000mm(39")			
HD-SS304-1200-HP(或SS 316L)	1200mm(47")			
HD-SS304-1500-HP(或SS 316L)	1500mm(60")			
HD-SS304-1800-HP(或SS 316L)	1800mm(72")			

最大耐温(Max Temp):100°C/212°F

粘度(Viscosity):1000Cps/mPas(HD-E)

700Cps/mPas(HD-A1)

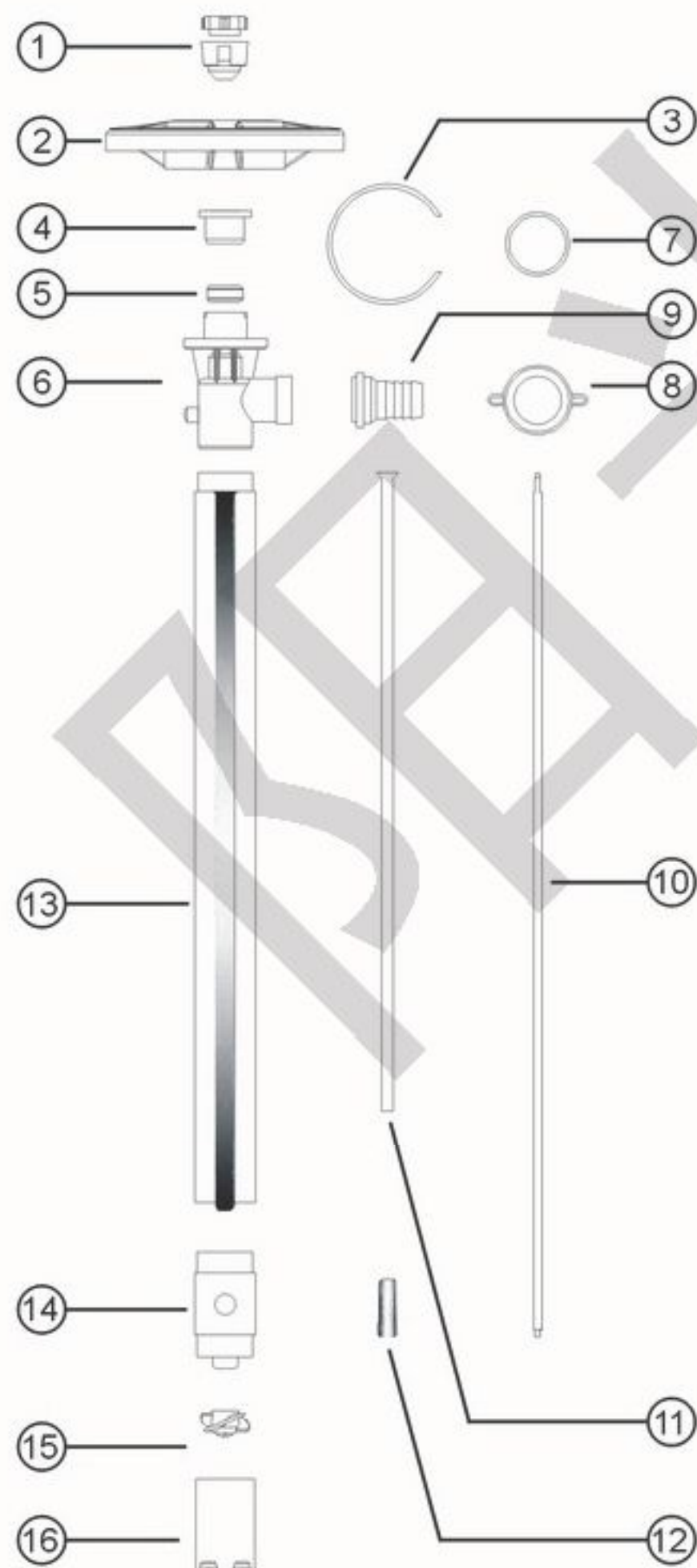
500Cps/mPas(HD-EX(SB-3))

最大比重(Max Specific Gravity):1.8

出口选择(Discharge Options):1"(25mm)barb

3/4"(22mm)barb

重量: (weight):3.8-5.8kg



序号 No.	部件名称 Name	配件编号 No.
01	泵联轴器 Pump coupling	810.804
02	扶手轮 Hand wheel	818.842
03	卡环 Snap ring	815.808
04	轴承组 Bearing unit assembled-2	810.838
05	V型油封 V-Seal-VT	840.800
06	三通泵头座 Connection flange (304、316L)	820.800+L
07	出液口垫片 TEL seal	821.895
08	出液口锁母 Wing nut (304、316L)	821.868+L
09	出液口管芯 Hose barb,1" (304、316L)	821.896+L
10	中心轴 Drive shaft	700mm (27") 820.827 (316L) 1000mm(39") 820.828 1200mm(47") 820.829 1500mm(60") 827.809 1800mm(72") 827.810
11	轴套管 Guide sleeve	700mm (27") 820.831 (FEP) 1000mm(39") 827.815 1200mm(47") 820.832 1500mm(60") 827.811 1800mm(72") 827.812
12	轴套 Pure carbon brush	纯碳聚合物 816.806
13	内外管 Inner/outer tube assembly	700mm (27") 827.800+L (304、316L) 1000mm(39") 827.801+L 1200mm(47") 827.802+L 1500mm(60") 827.813+L 1800mm(72") 827.814+L
14	管轴套座 Carbon brush housing (304、316L)	827.804+L
15	叶轮 (开式) PVDF impeller	827.806
	高扬程叶轮 High pressure impeller	827.806HH
16	底座 Pump foot	827.808+L
	高扬程泵底座 High pressure pump foot	827.808HH+L

## HD-PTFE抽液泵系列 HD-PTFE DRUM PUMP SERIES

型号 Model	长度 Length	材质 Material	中心轴 Shaft	叶轮 Impeller
HD-PTFE-700	700mm(27")	PTFE	Hastelloy	PTFE大流量(不标) PTFE High Volume
HD-PTFE-1000	1000mm(39")			
HD-PTFE-1200	1200mm(47")			
HD-PTFE-1500	1500mm(60")			
HD-PTFE-1800	1800mm(72")			
HD-PTFE-700-HP	700mm(27")	PTFE	Hastelloy	PTFE高扬程 PTFE High Pressure
HD-PTFE-1000-HP	1000mm(39")			
HD-PTFE-1200-HP	1200mm(47")			
HD-PTFE-1500-HP	1500mm(60")			
HD-PTFE-1800-HP	1800mm(72")			

最大耐温(Max Temp): 110°C/230°F

粘度(Viscosity): 1000Cps/mPas(HD-E)

700Cps/mPas(HD-A1)

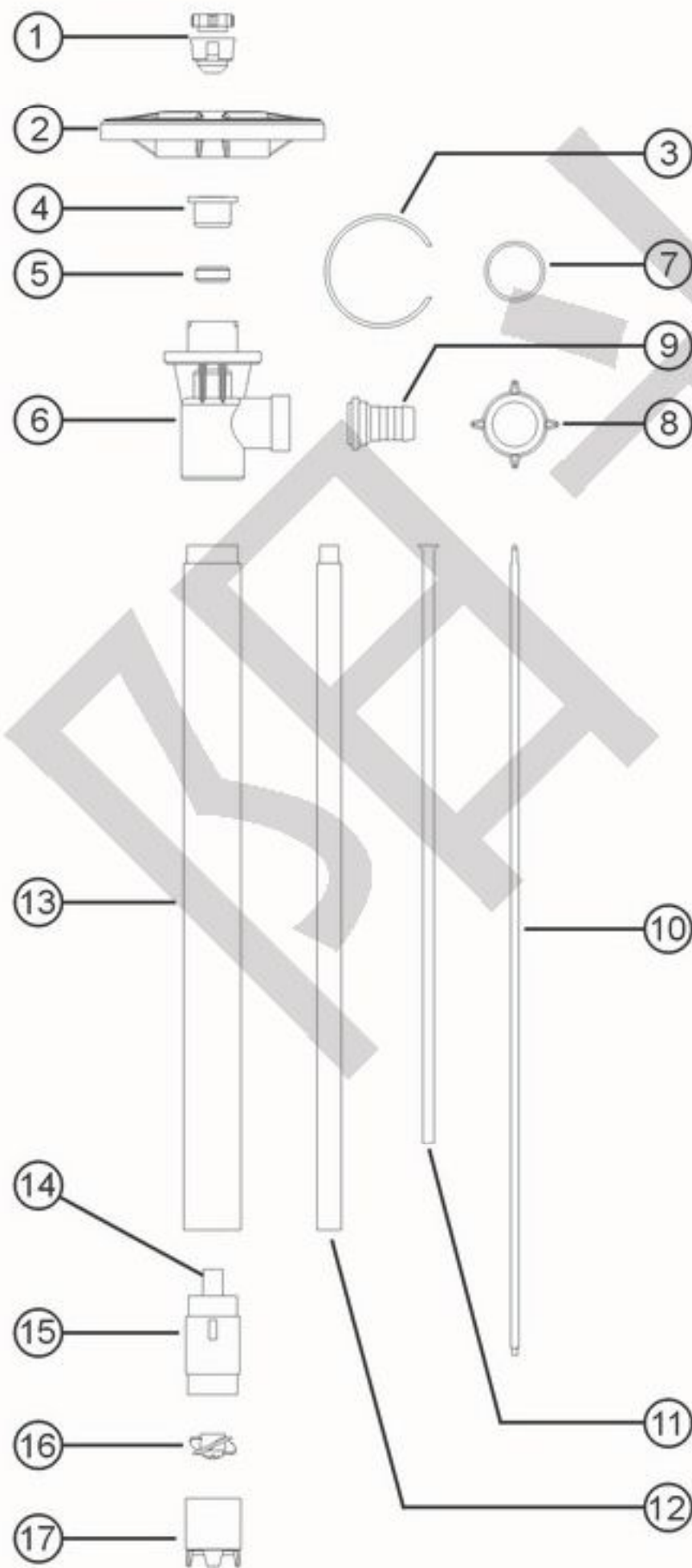
500Cps/mPas(HD-EX(SB-3))

最大比重(Max Specific Gravity): 1.8

出口选择(Discharge Options): 1"(25mm) barb

3/4"(22mm) barb

重量: (weight): 1-2kg



序号 No.	部件名称 Name		配件编号 No.
01	泵联轴器	Pump coupling	810.804
02	扶手轮	Hand wheel	818.842
03	卡环	Snap ring	815.808
04	轴承组	Bearing unit assembled-2	810.838
05	V型油封	V-Seal-VT	840.800
06	三通泵头座	Connection flange	940.728
07	出液口垫片	TEL seal	821.895
08	出液口锁母	Wing nut	941.706
09	出液口管芯	Hose barb, 1"	940.882
10	中心轴	Drive shaft	700mm(27") 815.843 (Hastelloy) 1000mm(39") 815.844 1200mm(47") 815.845 1500mm(60") 815.846 1800mm(72") 815.847
11	轴套管	Guide sleeve	700mm (27") 815.814 (FEP) 1000mm(39") 815.815 1200mm(47") 815.816 1500mm(60") 815.817 1800mm(72") 815.818
12	内管	Inner tube	700mm (27") 946.800 (PTFE) 1000mm(39") 946.801 1200mm(47") 946.802 1500mm(60") 946.811 1800mm(72") 946.812
13	外管	Outer tube	700mm (27") 946.803 (PTFE) 1000mm(39") 946.804 1200mm(47") 946.805 1500mm(60") 946.813 1800mm(72") 946.814
14	轴套	Pure carbon brush	816.806
15	管轴套座	Carbon brush housing	946.807
16	叶轮 (开式)	PTFE impeller	946.808
	高扬程叶轮	High pressure impeller	946.808HP
17	底座	Pump foot	916.809
	高扬程泵底座	High pressure pump foot	916.809HP

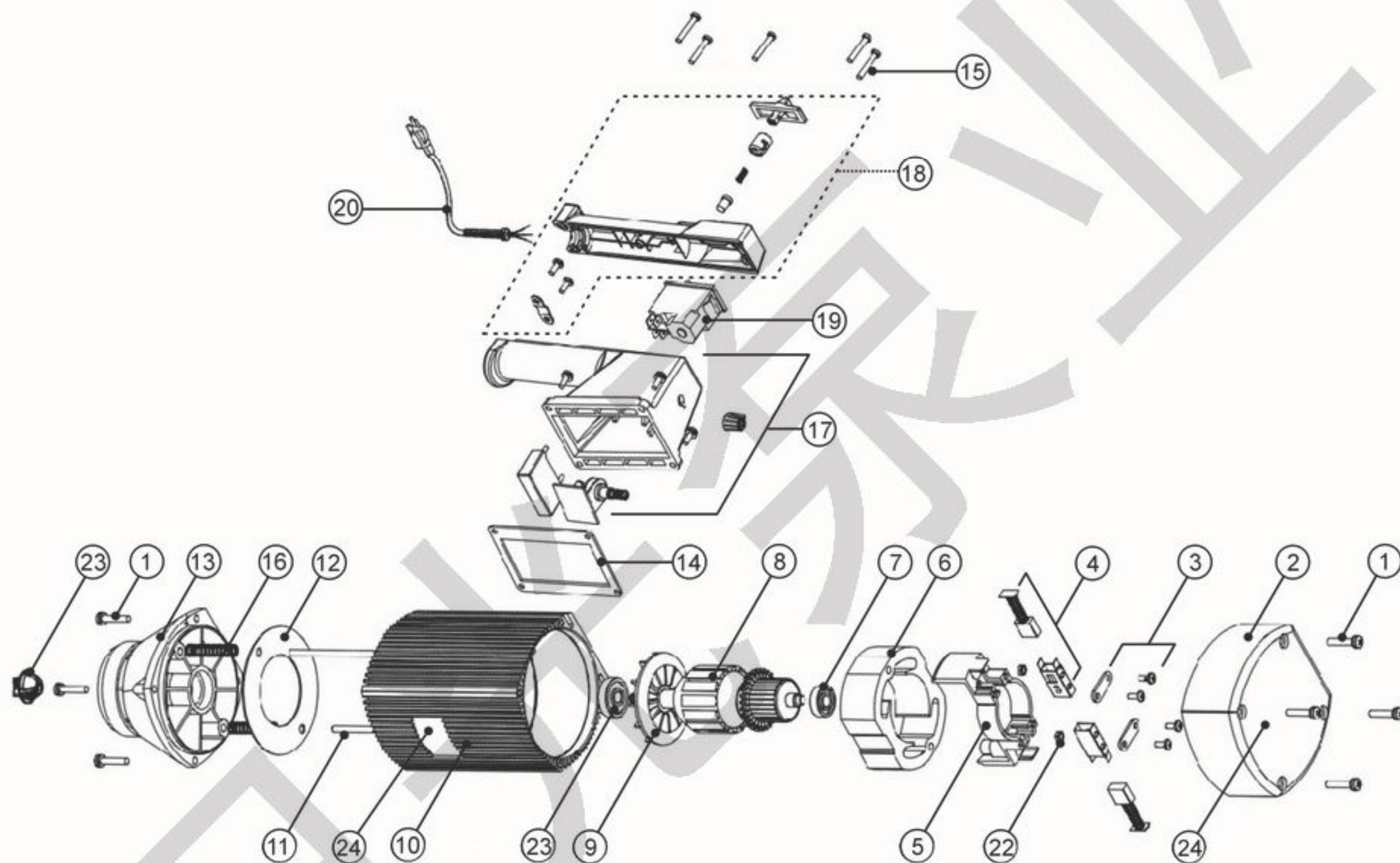


## HD-E2-V可调速电机系列 HD-E2-V VARIABLE SPEED CONTROL MOTOR SERIES

型号 Model	电源 Power
HD-E2-V	220V/1 $\phi$ /50-60Hz/800W

电机重量(Weight):3.55kg

不适用于输送易燃易爆介质及场合。Do Not Pump Flammable or Explosive Fluids.



序号 No.	部件名称 Name	配件编号 No.	序号 No.	部件名称 Name	配件编号 No.		
01	上盖/下端盖螺丝	Screw for plastic housing	881.830P	13	电机下端盖	Lower housing	881.800
02	电机上盖	Motor cover	880.800	14	把手垫片	Gasket	881.867
03	十字自攻螺丝组件	Cross screw with gasket	810.840	15	把手螺丝	Screw	881.831
04	碳刷组件	Carbon brush	887.803	16	弹簧	Pressure Spring	885.807
05	碳刷架座	Brush holder	885.808	17	调速开关	Switch housing for variable speed includes potentiometer	880.805
06	外线圈组	Stator	887.802	18	把手上盖(推杆)	Switch cover	880.802
07	轴承	Ball bearing	881.826	19	电源开关	Overload switch	887.804
08	内线圈组	Armature	887.801	20	电源线	Power cord w/strain relief&plug (含插头)	887.805
09	散热风叶	Fan	885.812	21	轴承	Bearing	883.831
10	电机外壳	Motor housing, plastic	885.810P	22	六角螺母	Hexagon nut	884.848
11	连接杆	Rod connector	885.806	23	电机端联轴器	Motor coupling	883.833
12	下端盖垫片	Guide disc	885.804	24	品牌标识	Logo	