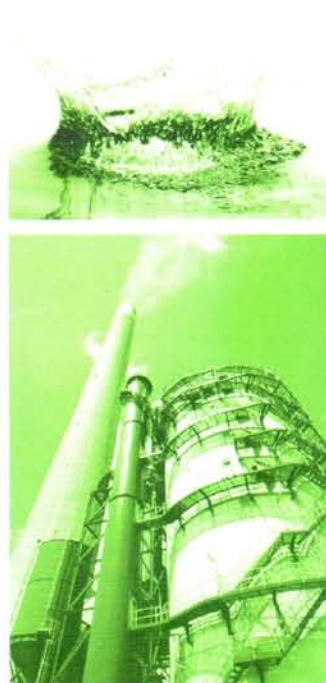


2XZ 系列直联式真空泵

2XZ Series Direct Connection Vacuum Pump

2X 系列双级旋片式真空泵

2X Series Double-stage Revolving Vacuum Pump



使用说明书 USE SPECIFICATION

上海阳光泵业制造有限公司

地址：洛川中路600弄22号 电话：021-66528888 66525619 邮编：200072

■ 概 述

2XZ型旋片式真空泵系双级高速直联结构旋片式真空泵(以下简称泵)。它有偏心地装在泵腔内的转子,及转子槽内的旋片。转子带动旋片旋转时,旋片紧贴腔壁,把进、排气口分隔开来,并使进气腔容积周期性地扩大而吸气,排气腔容积则周期性地缩小而压缩气体,推开排气阀排气,从而获得真空。图一为单级泵的工作原理示意图。双级是两个单级串联而成。

2XZ型泵装有气镇阀,具有延长泵油使用时间和防止泵油混水的作用。

2XZ型泵具有体积小,重量轻、噪声低,起动方便等优点。此外,还有防止返油的措施(2XZ-8)和无防止油封漏油污染场地的措施。

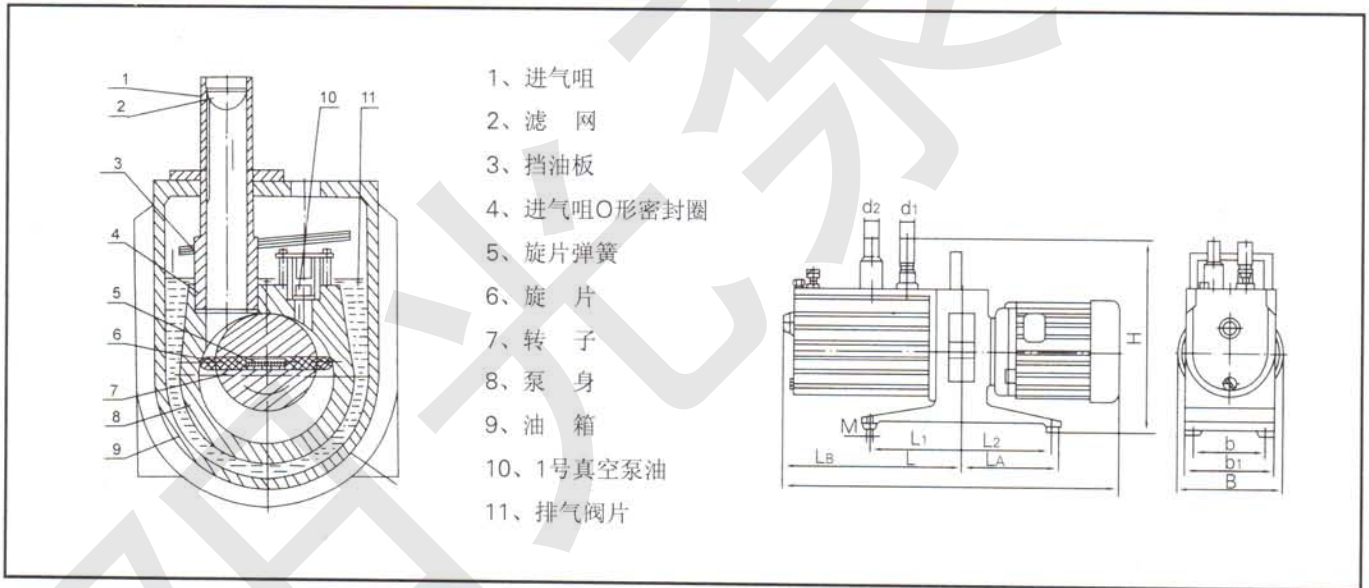
■ 用途及使用说明

- 1、泵是获得真空的基本设备,它可单独作用,亦可作为各类高真空系统的前级泵和预抽泵。
- 2、泵进气口连续敞通大气运转,不得超过三分钟。
- 3、泵不适用于抽除对金属有腐蚀性的,对泵油起化学反应的、含有颗粒尘埃的气体,以体含氧过高的,有爆炸性的气体。
- 4、泵不得作压缩泵或输送泵用。
- 5、泵的工作环境:温度 $5^{\circ}\text{C}\sim 40^{\circ}\text{C}$ 范围内,相对湿度不大于90%,进气口压强小于1333Pa的条件下允许长期连续运转。
- 6、装接电源时,按电机标牌的规定接线,应注意电机旋转方向与支座上的箭头方向一致。
- 7、连续被抽容器的管道,其直径应不小于泵的进气口直径,且管道应短和弯头少,同时注意管道的泄漏。
- 8、每次起动前着重查看油位,以停泵时注油至油标玻璃直径的4/5高度为宜。
- 9、泵油采用清洁的SY1634-70 1号真空泵油。
- 10、泵可在通大气或任何真空度下一次起动。XZ-1单级型泵如果起动困难,可拨掉进气管塞帽起动,随后投入运转。

主要技术规格

型号	抽气速度 (L/S)	极限真空(Pa)		转速 (rpm)	工作电压 (V)	电机功率 (kw)	进气口直径 (mm)	用油量 (L)	泵油温升 (°C)	外形尺寸			总重量 (kg)
		气镇关	气镇开							长	宽	高	
XZ-0.5	0.5	10		1400	220	0.09	φ7	0.18	≥40	225	110	220	7.2
XZ-1	1	10		1400	220	0.12	φ10	0.25	≥40	275	110	220	7.5
2XZ-0.25	0.25	6.7×10^{-1}			220	0.12	φ10	0.3	≥40	440	125	224	11
2XZ-0.5	0.5	6.7×10^{-2}	1.33	1400	220	0.18	φ13	0.42		445	125	256	13
2XZ-1	1	6.7×10^{-2}	1.33	1400	220	0.25	φ19	0.4	≥40	445	125	256	14
2XZ-2	2	6.7×10^{-2}	1.33	1400	380/220	0.37	φ19	0.48		478	148	277	20
2XZ-4	4	6.7×10^{-2}	1.33	1400	380/220	0.55	φ30	0.55		518	148	277	22
2XZ-8	8	6.7×10^{-2}	1.33	1400	380	1.1	φ30	0.7	≥50	575	185	315	55

结构图及外形安装尺寸图



外形安装尺寸

型号	L	L1	L2	L3	L4	B	b	b1	d1	d2	M	H
1 XZ-0.1	220	40	45	96	55	85	65	85	8	7		138
2 2XZ-0.25	400	80	110	175	125	125	74	104	10	23	M6	224
3 2XZ-0.5	445	95	125	215	140	125	86	116	13	23	M6	256
4 2XZ-1	445	95	125	215	140	125	86	116	13	23	M6	256
5 2XZ-2	478	135	135	223	150	148	96	126	19	23	M6	277
6 2XZ-4	518	135	135	263	150	148	96	126	19	23	M6	277
7 2XZ-8	575	110	110	450	125	185	150	185	32	23	φ9	315

■ 故障及其消除

1、极限真空不高及其消除。

- (1) 油位太低，有较大排气声，可加入清洁的真空泵油。
- (2) 泵油为可凝性蒸汽所污染，可开气镇净化或更换新油。
- (3) 泵口外接管道、容器、测试仪表管道、接头等漏气。大漏时，有大排气声，排气口有气排出，应找出漏气部位，进行消除。
- (4) 进气咀或气镇阀橡胶密封图装配不当，损坏或老化，应调整或更换。
- (5) 进油咀油孔堵塞，可拔出进油咀，疏通油孔。
- (6) 真空系统严重污染，包括容器、管道等，应予清洗。
- (7) 旋片弹簧折断，应予调换。
- (8) 旋片、泵身或泵盖磨损，间隙过大，应进行检查，修整或调换。
- (9) 泵温过高，应改善通风和冷却。如所抽气体温度太高，应予以先冷却后再进入泵内。

2、喷油

- (1) 油位过高，可入出多余油量。
- (2) 减雾器中有泵油或杂物，应清除。

3、漏油

放油螺塞，油箱垫片损坏或装配不当，螺钉拧紧；
油标未拧紧，有机玻璃过热变形；
泵身部件与支座的连接垫片未垫好；
油封装配不当或磨损；应予调整或更换。

4、噪音

- (1) 旋片弹簧折断，可调换弹簧。
- (2) 有毛刺、脏物或变形，运转发生障碍，应检查修磨清洗。
- (3) 轴承磨损，零件磨损。应修整或更换。
- (4) 电机出毛病，应进行检查。

5、返油

- (1) 止回阀未关好，停泵后，油位很快下降，可再开再停，观察变化或拆开检查。
- (2) 两泵盖内油封装配不当或磨损，可进行调换。
- (3) 泵盖或泵身平面不平整，可进行修整。
- (4) 排气阀片损坏，应进行调换。

注：

检查泵的极限真空，以压缩式水银真空计为准。

■ 概 述

2X型旋片真空泵系双级油封机械真空泵，它是用于对密封容器抽除气体获得真空的基本设备。其工作原理与一般容积式泵相同，它是由一个与传动轴同芯安装而在泵体内处于偏心位置的转子组成，转子上有二个径向滑动叶片。当转子旋转的时候，这二个叶片一方面受离心力的作用，另一方面受着弹簧力的作用，使它能紧密地保持与泵体内壁相接触。将泵体分隔成二个工作室，叶片一边容积不断扩大，气体不断膨胀吸入气体，而另一边容积不断缩小，气体不断压缩排出气体，从而达到抽气的目的，这种操作每转重复二次。

特别需要介绍的是，我厂最新设计制造的2X-4B双级旋片真空泵，一改国内三十年代老产品的模样，以其独到的优异性能在市场上独占鳌头，该泵具有如下特点：

1. 抽速快，体积小，重量轻，噪声低，维修方便，极限真空度高等优点。按国标限真空均为 6×10^{-2} Pa(即 5×10^{-4} Torr，注：Torr=133.32Pa)，而我厂标2X-4B泵的极限真空度为 4×10^{-2} Pa(即 3×10^{-4} Torr)，比国标真空度要提高0.2个数量级，能在极短的时间内达到你所理想的真空度。

2. 有可靠的防尘装置。其他旋片泵，当杂物通过防尘装置后，即可接进入泵腔内。而4B泵当杂物通过防法装置，只能流落在防法装置的外部周围。这样就确保了泵的正常运转，彻底解决了杂物进入泵腔内咬死的现象。

3. 设有一个放气阀带进油孔的复合螺钉。我国多年生产的双级旋片泵，进油孔均设计在油箱内部的低级排气阀座上。当油孔堵塞时，需放掉油，拆下油箱，才能疏通油孔。而4B泵只要旋出复合螺钉，即可疏通油孔，亦可排出杂物及水蒸气。即快又省力，大大提高了泵的工作效率。

另一个值得介绍的新产品是2X-新4A双级旋片真空泵，亦具有与众不同优异特点：

1. 体积小，结构紧凑，重量轻，比同类产品轻6公斤。
2. 抽速快，真空度高，并可直接从大气压抽气。
3. 可单独作低真空泵使用，也可与其它高真空泵组合作前级泵用。
4. 排气罩结构设计合理，能起捕集油烟的作用，所以消除了喷油现象，减少了环境污染，也节约了用油。

所以，2X-新4A双级旋片真空泵，广泛适用于各行各业、大专院校及科研机关，是广大用户理想的选择。

■ 用途和使用范围

1、2X型真空泵是抽除气体的基本设备之一。它可单独使用，也可与增压泵，扩散泵，分子泵等超高真空泵连接在一起作为前级泵使用，广泛用于电子器件制造、真空干燥、过滤、浸渍、涂膜、焊接、冶炼、化工、轻工、石油、医疗、制药、印染、电真空、半导体、食品、原子能、纺织等科研机关、大专院校、工矿企业。

2、泵在环境温度 5°C - 40°C 范围内，进气口压强小于 1.3×10^3 帕的条件下，允许长期运转。被抽气体相对温度大于90%时，应开气镇阀。

3、泵进气口连续敞通大气运转不得超过3分钟。

4、泵不适用于抽除对金属有腐蚀的，对泵油起化学反应的，含有颗粒尘埃的气体，以及含氧过高的有爆炸性的、有毒的气体。

■ 安装说明

- 1、泵应安装在干燥、通风和清洁的场所。
- 2、泵应水平位置安放，泵距离墙壁或其它物体之间至少保持300毫米的空隙。
- 3、泵的油窗部位也要留出适当空隙，应能清楚地观察油窗，以便检查油位。
- 4、接通电源应注意转向，从泵带轮一端看其旋转方向为顺时针方向。(注意：电线连接完成后，必须核对旋转方向，打开进气口并短时地点动电动机按钮，检查转向是否正确。如果不符合要求，则对换三个电源接线头中的任何二个接线头)。并且注意电机接地。
- 5、连接被抽容器的管道应清洁干燥，孔径应不小于泵的进气口径，管道宜短，接头宜少，以减少抽速损失，管道连接处应密封。
- 6、敞通大气起动时，可能有少量油点排出，可用塑料管引离排气。
- 7、被抽气体如含有灰尘或其它外来粒子时，应在泵口连接一个合适的进气过滤器。

■ 使用说明

- 1、查看油位。油位应在油标中心，油位过低，对排气阀不能密封，影响真空度。油位过高，会引起起动时喷油。运转前，先将三角带脱下，将电机转向校正后，再起动以免喷油。运转时，油位略有升高，属正常现象。油量不足时，采用1号真空泵油，从加油孔加入。油需经过滤。以免杂物进入，堵塞油孔。
- 2、泵口如装接电磁阀，应与泵同时动作。
- 3、开始起动时，应先点动起动按钮一、二次，观察在运转中有无异常声响及特殊的震动，并使泵腔内的油压至油箱内，然后再正式起动运转。
- 4、环境温度较高时，油温升高，粘度下降，饱和蒸汽增大，会引起极限真空下降，应加强通风散热。
- 5、检查泵的极限真空，应采用压缩式水银真空计，真空计应与泵口直接接通，运转30分钟内，将达到极限真空。
- 6、停泵前应先关闭吸气口处阀门，与真空系统隔绝，然后停泵。
- 7、带有气镇阀的泵如在抽吸气体中含有较多的可凝性蒸汽时，要打开气镇阀。
- 8、本产品实行“三保”六个月，非正常使用损坏不属“三保”范围。

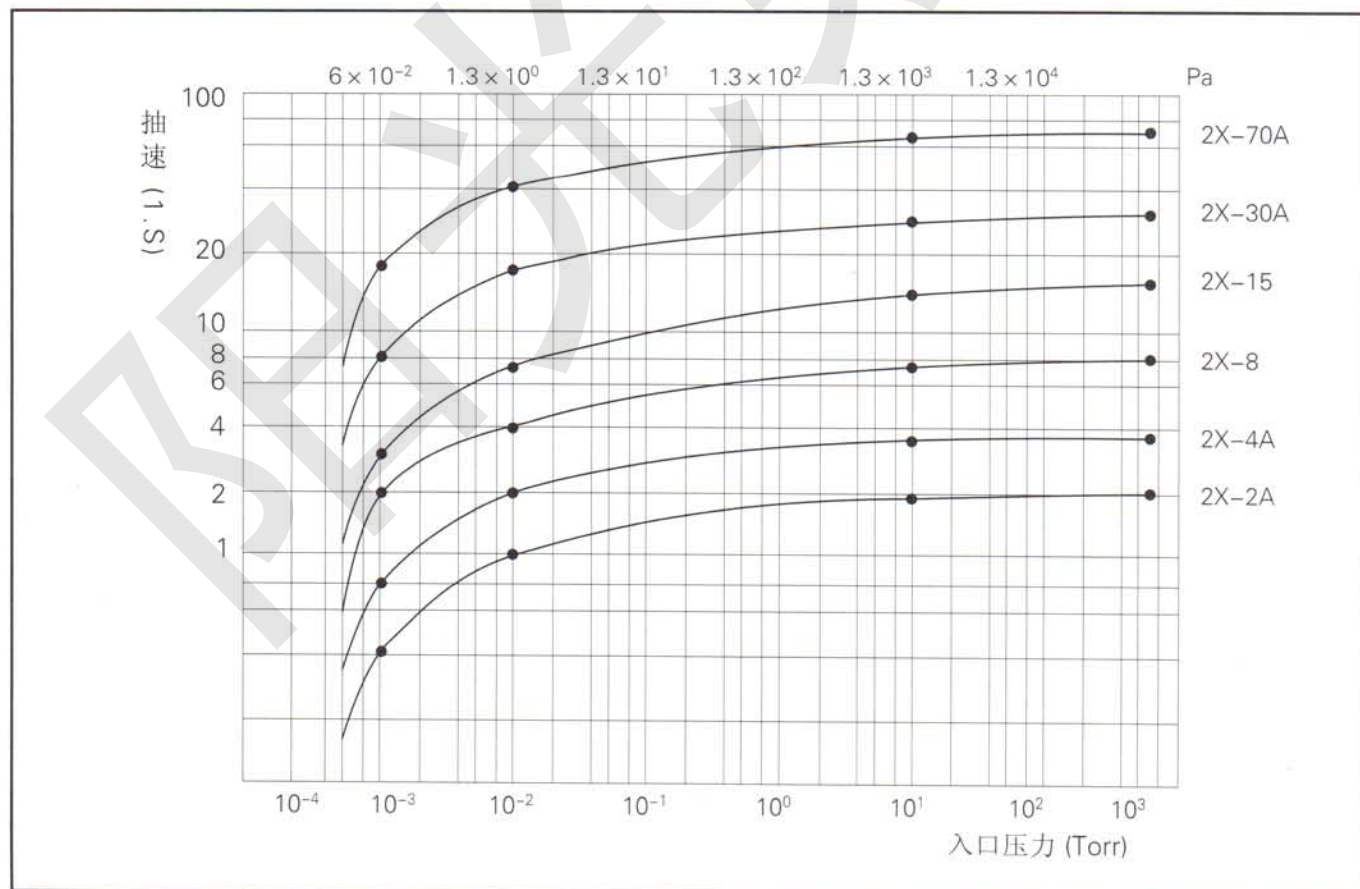
■ 维护和保养

- 1、保持泵的清洁，防止杂物进入泵内。
- 2、每周一次检查油的污染情况。换油之前，泵必须先运转30分钟，使油变稀，然后停泵，从放油孔放油，再敞开进气口运转1-2分钟。此时可从吸气口缓慢加入少量清洁油，以更换油腔内存油。
- 3、油中不可混入柴油、汽油等其它饱和蒸汽压较大的油类，以免降低极限真空，拆洗泵内零件时，一般用纱布擦拭即可，当必须清洗时，可用汽油擦洗，但必须烘干后方可装配。
- 4、如果泵长期搁置不用，应将油放尽并清洗泵，然后注入新油。
- 5、泵进气口的过滤网应保持清洁，以免抽气速度下降。

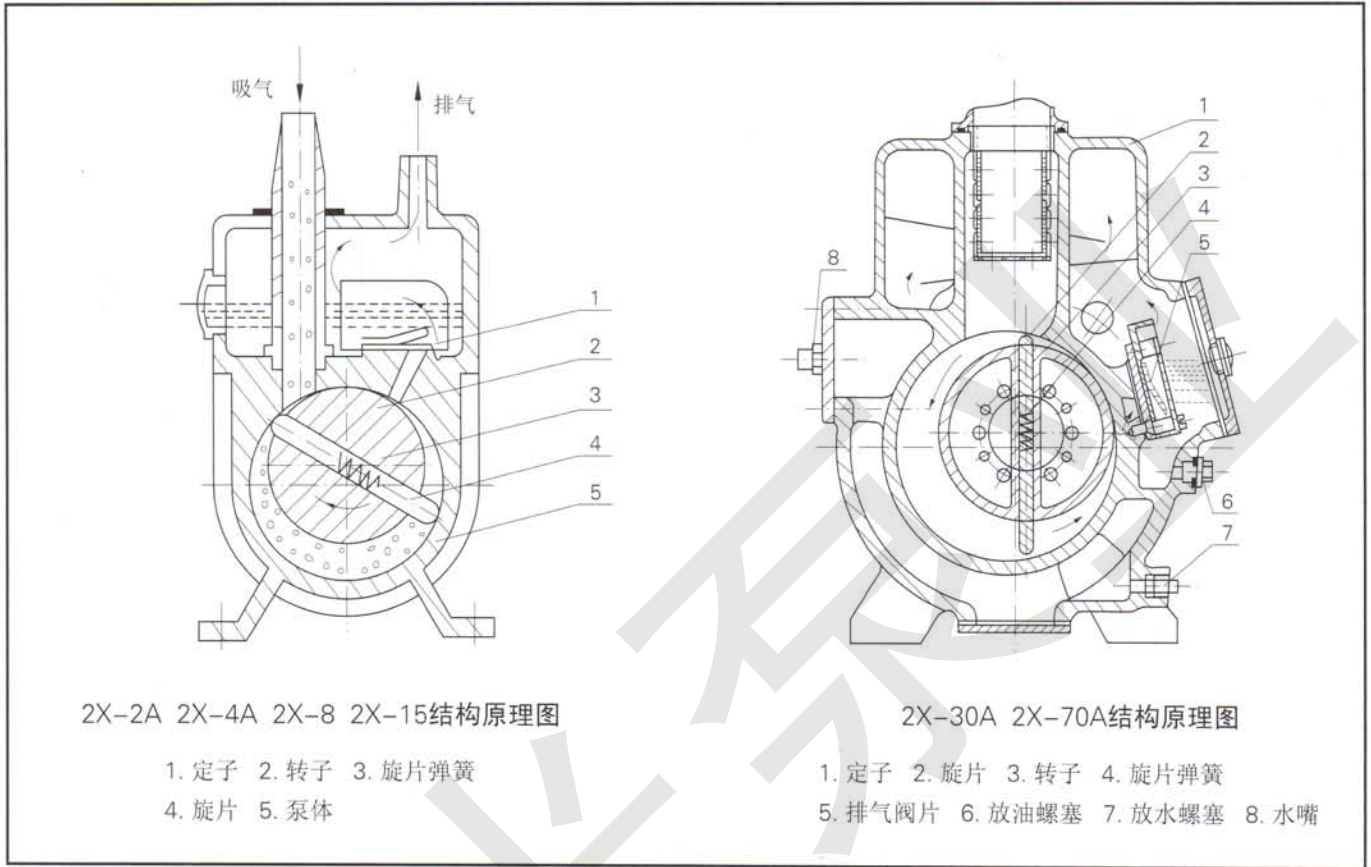
主要技术规格

项目 型号	抽气 速率 (L/S)	极 限 真 空 (Pa)	主 轴 转 速 (rpm)	电 机 功 率 (kw)	噪 声 <[dB(A)]	吸 气 口 径 (mm)	真 空 泵 油 用 量 (L)	外形尺寸(mm)			重 量 (kg)	冷 却 方 式	冷 却 水 耗 量 (L/h)
								长	宽	高			
2X-2A	2	6×10^{-2} ($\leq 5 \times 10^{-4}$ Torr)	450	0.37	70	25	0.7	560	310	390	58	自然冷却	480
2X-4A	4		450	0.55	72	25	1.0	560	340	370	66		
2X-8	8		320	1.1	75	40	2.0	790	430	540	165		
2X-15	15		320	2.2	80	40	2.8	790	530	540	190		
2X-30A	30		316	3	82	65	2.0	780	500	560	236	水冷	
2X-70A	70		345	5.5	86	80	4.2	910	650	700	338		
2X-新4A	4		525	0.55	65	28/25	0.55	530	320	330	60	自然冷却	
2X-4B	4		4×10^{-2} Pa 3×10^{-4} Torr	500	0.55	65	25	1.0	560	340	370		
备 注	1、用坐式压缩式水银真空计在泵口测量。		2、用热偶计、电阻计等总压计测量，仅供参考。		按ZBJ 78004-87			进出水管螺孔 G $3/8''$					

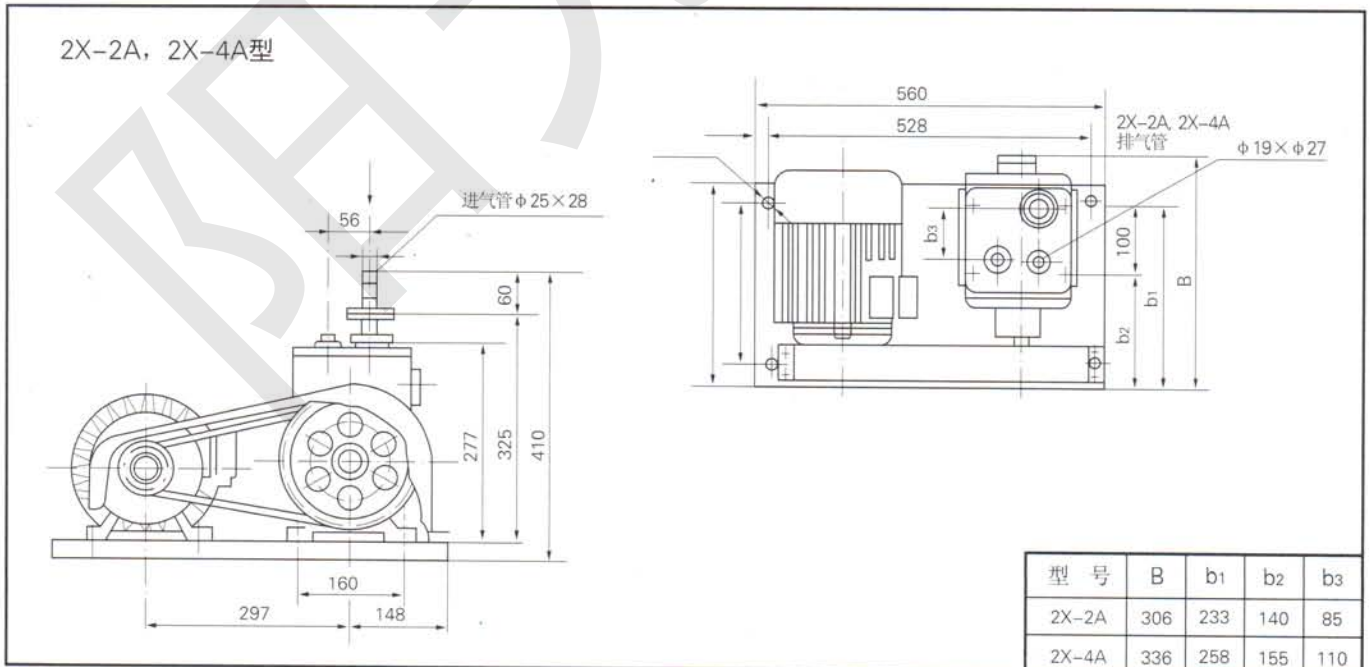
抽速特性曲线



■ 结构图

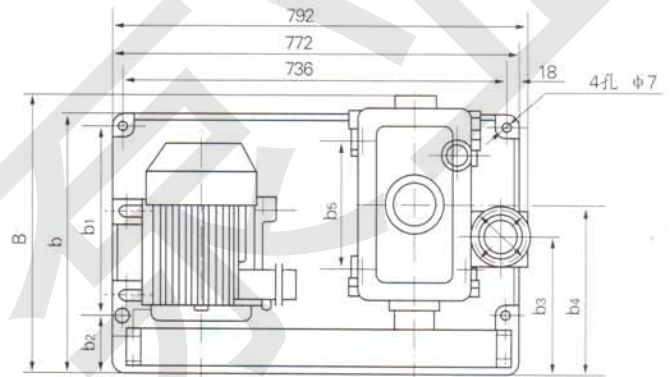
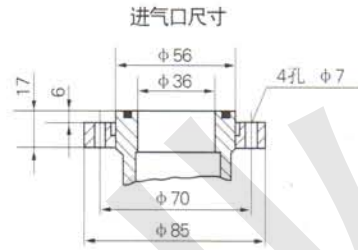
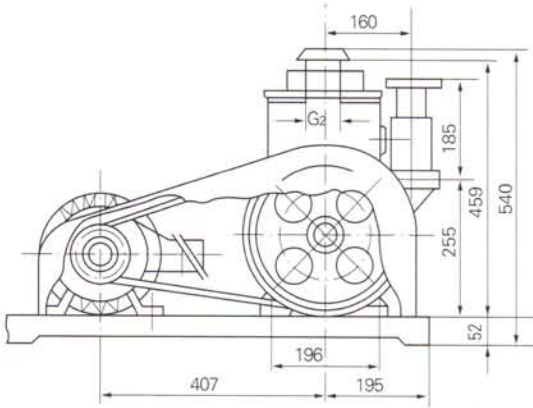


■ 外形及安装尺寸



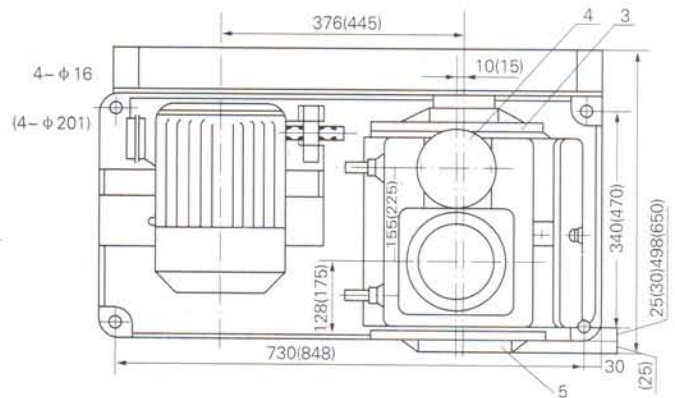
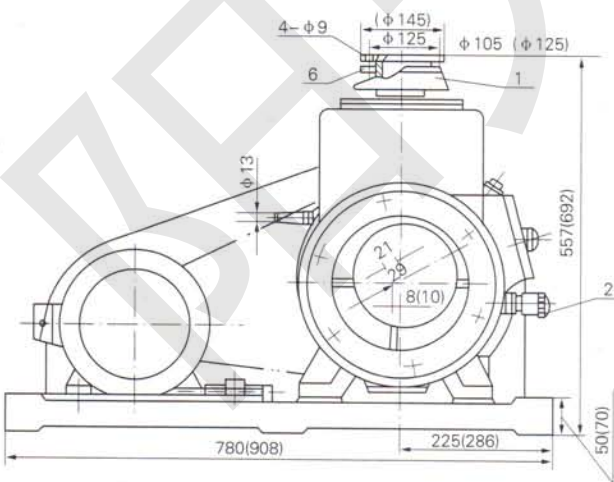
外形及安装尺寸

2X-8, 2X-15型



型号	B	b	b ₁	b ₂	b ₃	b ₄	b ₅
2X-8	431	392	270	104	215	274	168
2X-15	531	492	364	110	261	324	260

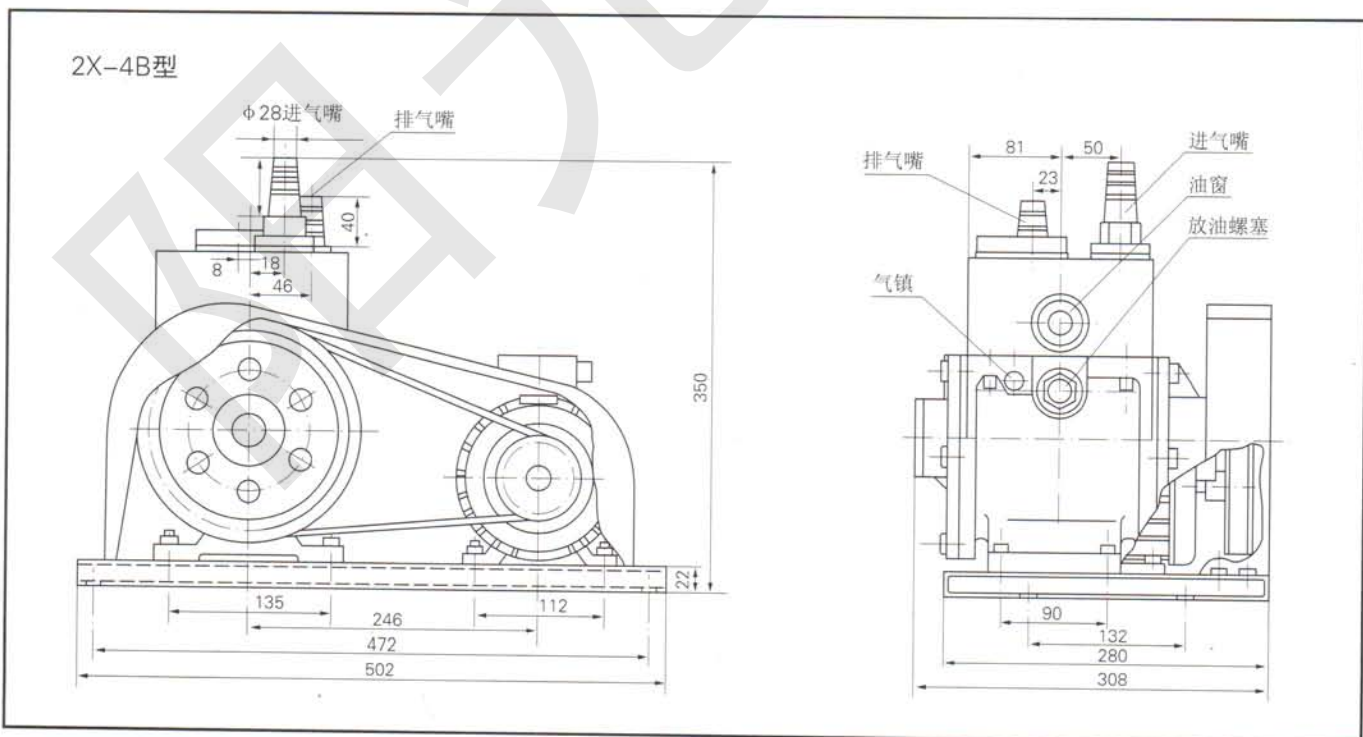
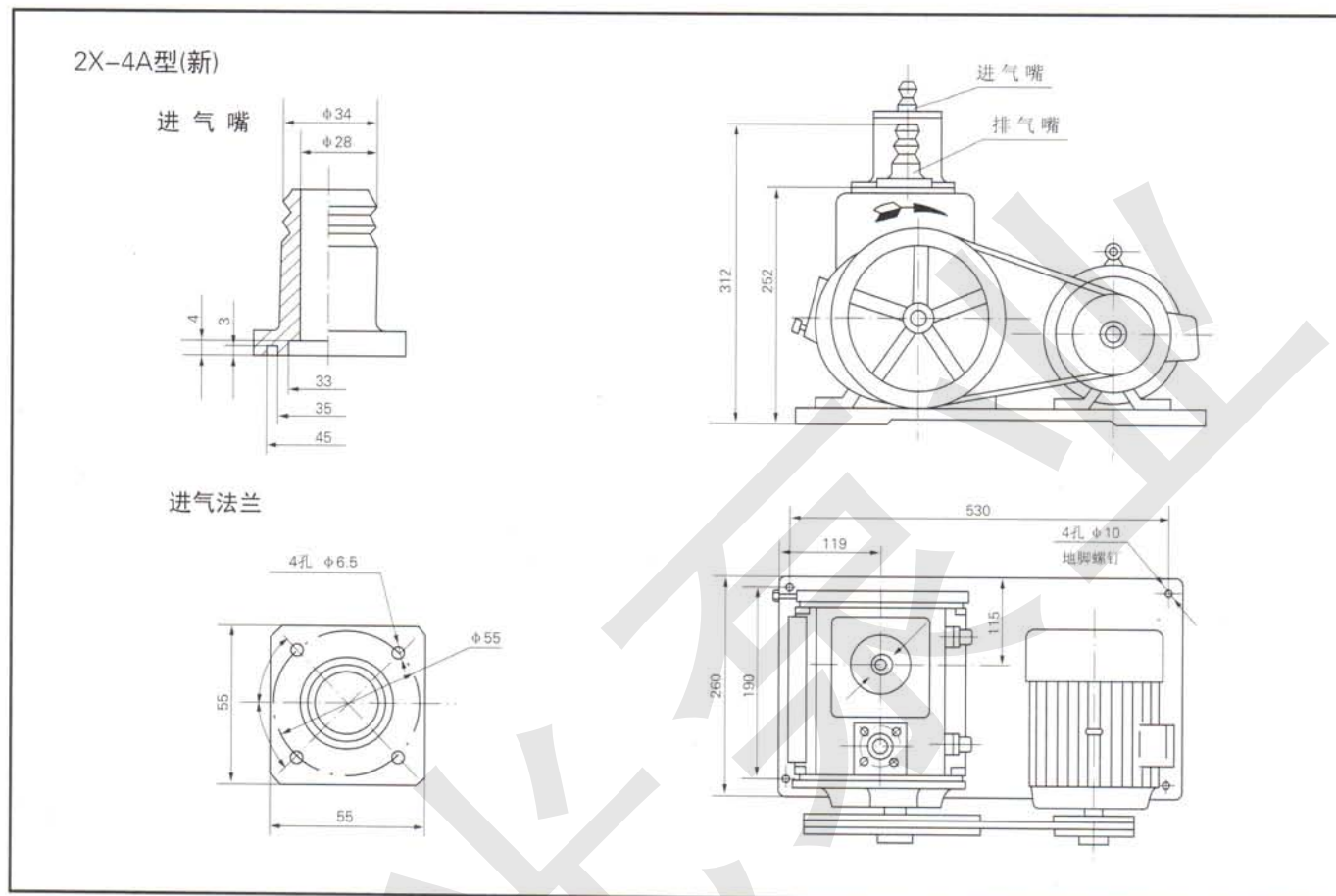
2X-30A, 2X-70A型



1. 排气阀(G $\frac{1}{2}$ ") 2. 气镇阀 3. 高级盖 4. 进气口盖 5. 低级盖 6. 松套法兰

注：其中括号中为2X-70A型的尺寸

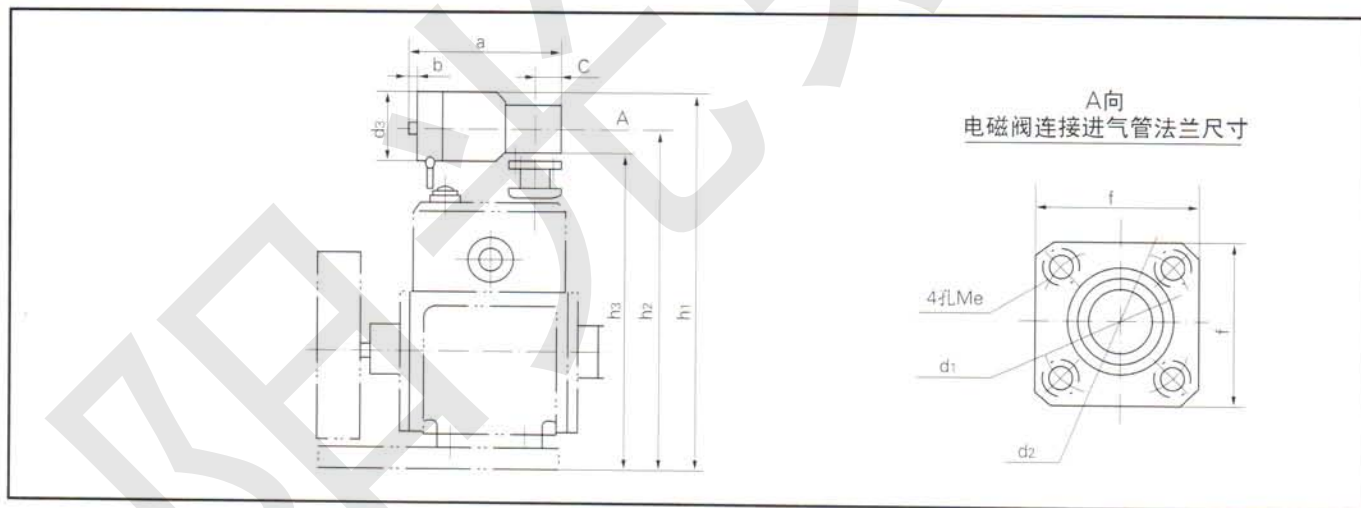
外形及安装尺寸



故障及其消除

故障现象	产生原因	解决方法
(1) 不能达到所要求的极限真空	<ol style="list-style-type: none"> 1. 进气管路及各连接处漏气。 2. 油位太低，不能对排气阀起油封作用。 3. 油被污染。 4. 排气阀片损坏。 5. 机件磨损。 6. 油孔堵塞。 7. 旋片弹簧折断。 8. 泵温过高。 	<ol style="list-style-type: none"> 1. 检查各连接处，消除漏气。 2. 增加油量至规定的油位。 3. 换油。 4. 更换新排气阀片。 5. 调换磨损零件，使之保持原有间隙。 6. 拆开油箱，疏通油孔。 7. 调换新弹簧。 8. 改善通风冷却，降低环境温度。如所抽气体温度太高，应加装冷凝器使气体先行冷却然后进入泵内。
(2) 喷油	<ol style="list-style-type: none"> 1. 油位太高。 2. 挡油板位置不正确或松脱。 	<ol style="list-style-type: none"> 1. 调整油位，放出过多的油。 2. 调整、固定挡油板位置。
(3) 漏油	<ol style="list-style-type: none"> 1. 轴封磨损。 2. 垫衬损坏或变形。 	<ol style="list-style-type: none"> 1. 调换新轴封。 2. 调换新垫衬。
(4) 噪声大	<ol style="list-style-type: none"> 1. 旋片弹簧折断。 2. 轴承磨损引起进油量增加。 	<ol style="list-style-type: none"> 1. 调换新弹簧。 2. 调换新轴承。
(5) 泵转动不正常	<ol style="list-style-type: none"> 1. 三角胶带太松。 2. 泵腔内有污物引起转子旋转不灵活。 	<ol style="list-style-type: none"> 1. 调整电机位置，拉紧三角胶带。 2. 拆开泵盖，排除污物。

2X泵附装电磁阀示意图



2X型泵附装电磁阀时的有关外形尺寸

泵型	尺寸	a	b	c	d ₁	d ₂	d ₃	e	f	h ₁	h ₂	h ₃
2X-0.5		163	10	27	φ42	φ15		5	50	323	223	274
2X-1		163	10	27	φ42	φ15		5	50	310	310	281
2X-2A		186	10	35	φ55	φ25	φ82	6	58	425	425	355
2X-4A		186	10	35	φ55	φ25	φ82	6	58	421	421	351
2X-8		235	12	44	φ70	φ40	φ110	6	80	587	587	492
2X-15		235	12	44	φ70	φ40	φ110	6	80	587	582	492
2X-30A		367	15	75	φ125	φ65	φ162	8	110	789	789	638
2X-70A		367	15	75	φ125	φ80	φ162	8	110	896	896	745